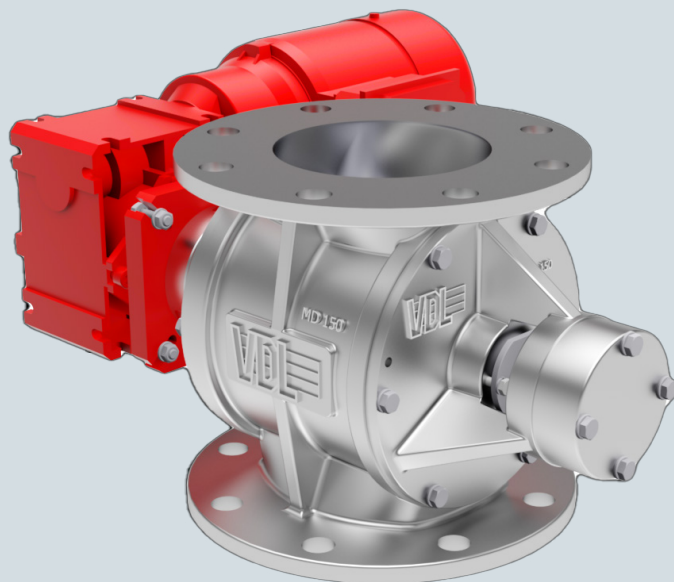




VDL INDUSTRIAL PRODUCTS



Inzetbaar bij
drukverschillen
tot ca. 1 bar

MD DOSEERSLUIZEN

Doorval- en doseersluis welke geschikt is voor het transport van zowel poeder- als korrelvormige producten. De MD serie is voorzien van een grote inlaat voor een optimale vulling en een lage weerstand, ideaal voor dosering. Tevens toepasbaar voor pneumatisch transport. Onder andere een directe aandrijving en een makkelijk uitneembare rotor resulteren in een onderhoudsvriendelijke sluis.

KENMERKEN

- Buitenliggende onderhoudsvrije kogellagers
- Stopbuspakkingen
- Inzetbaar bij drukverschillen tot ca. 1 bar
- Snijgend geplaatste inlaat
- Minimale lucht lekkage
- Deze sluis is voorzien van standaard Nord motorreductoren (vermogen 0,55 kW – 1,5 kW)
- Standaard met onluchting
- Standaard gietijzeren huis en deksels
- Standaard kleur RAL 9007
- Hoge vullingsgraad
- Snel demontabel t.o.v. HT(S) sluis
- Flenzen conform PN10
- MD-A versie: t.b.v. inbouw in een ATEX zone kunnen de sluisen geleverd worden in een CAT II 1D/**D cT4 (**2 of 3D). Geschikt voor inbouw in respectievelijk ATEX-zone 21 of 22.

TECHNISCHE DETAILS

Type	150	200	250	300
Volume capaciteit (liters per omwenteling bij 100% vullingsgraad)	3	11	21	37
Aantal rotorbladen	8	8	8	8
Max. drukverschil	1 bar			
Werktemperatuur	-15 tot 60 °C (80 °C bij metalen bladen)			

ROTORVARIANTEN

Rotortypes				
1	2	3	4	5
Staal / vaste bladen gelast & aangeschuind	Staal / Vulkollan demontabele bladen	Staal / stalen demontabele tips	RVS / vaste bladen rondom aangeschuind	RVS / RVS demontabele tips

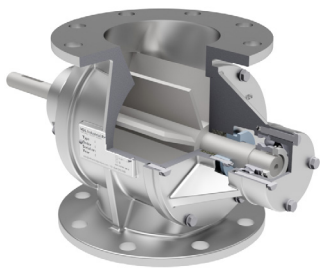
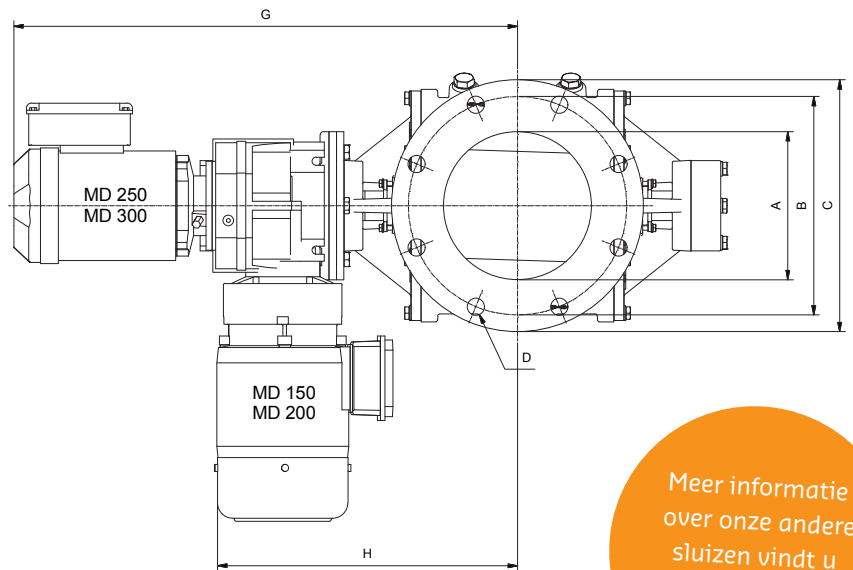
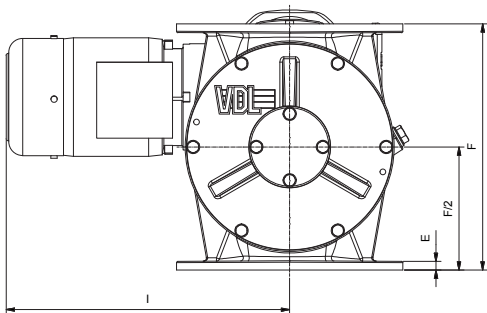
MD-EX VERSIE: VLAMDOORSLAGVAST EN DRUKSTOOTVAST

De sluisen van het type MD kunnen worden geleverd in een gecertificeerde uitvoering t.b.v. explosie-technische ont koppeling. De uitvoeringen met Vulkollan (PU) rotorbladen zijn vlamdoorslagvast en drukstootvast tot 1,7 bar en de uitvoeringen met stalen of roestvaststalen rotorbladen tot 2,5 bar. Standaard kleur RAL 3020.

Vrijgesteld als explosie isolatie: CE₀₅₈₈ II 1/2 D Ex h IIB T135° | Da/Db D FSA 15 ATEX 1661/1662 X

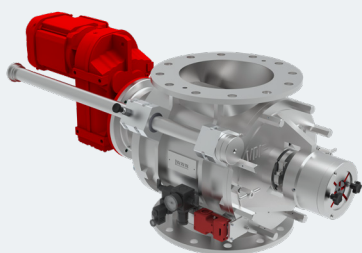
AFMETINGEN, TOERENTAL EN GEWICHT

Type	Afmetingen (mm)									Toerental (rpm)	Gewicht totaal (kg)
	Ø A	Ø B	Ø C	D	E	F	G	H	I		
MD150	150	240	285	8 x Ø23	13	260	-	330	355	28	60
MD200	200	295	340	8 x Ø23	13	370	-	400	525	29	120
MD250	250	350	395	12 x Ø23	17	425	770	-	-	26	200
MD300	300	400	445	12 x Ø23	20	500	840	-	-	25	240



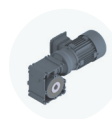
Meer informatie over onze andere sluisen vindt u in onze catalogus Bulkhandling

ONTDEK DE NIEUWE SMD: EEN SNEL REINIGBARE RVS EASY CLEAN VERSIE



De SMD Easy Clean sluis heeft een hoge mate van efficiëntie op het gebied van reiniging, doordat de rotor op eenvoudige wijze en zonder gereedschap, kan worden verwijderd en teruggeplaatst. De sluis heeft een RVS huis, is chemisch vernikkeld en geschikt voor o.a. voedingsmiddelen. De RVS 316 gegoten rotor is uit één stuk met een RVS slede met aluminium lagerhuizen. Zie onze **SMD productsheet** voor meer informatie.

OPTIES EN ACCESSOIRES



Speciale aandrijvingen



Afwijkende kleur



Hardverchromen



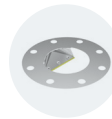
Chemisch vernikkelen



Toerenbewaking



Pakking & flens



Productafstrijker



Sperlucht



Injector

Meer mogelijkheden:

- Rotor polijsten
- Teflon coatings
- Slijtvaste coatings
- Speciale rotorbladen