



VDL INDUSTRIAL
PRODUCTS



Geschikt voor
voedingsmiddelen en
voorzien van
Quick connect
spanningen

JACOB
NO. 1 IN PIPEWORK SYSTEMS

HORizontALE CYCLOON

De gepatenteerde horizontale cycloon van JACOB past in vrijwel elk leidingsysteem. Door het ontwerp is deze makkelijk te integreren met horizontaal Jacob leidingwerk. Dit maakt hem tot de beste keuze voor het achteraf inbouwen van een cycloon. Deze cycloon bewijst ook zijn waarde in nieuwe krachtige systemen, waar hij betrouwbaar de luchtstroom van deeltjes en vonken scheidt.

De nieuwe horizontale cycloon van JACOB combineert betrouwbare luchtstroming met eenvoudige montage. Door zijn horizontale oriëntatie kan hij gemakkelijk in bestaande leidingsystemen worden geïntegreerd zonder dat verdere aanpassingen nodig zijn. Het intelligente ontwerp vergemakkelijkt ook de snelle vervanging van afzonderlijke versleten componenten. De horizontale cycloon wordt bij voorkeur gebruikt als voorafscheider voor filtersystemen of als afscheider voor deeltjes met een lage dichtheid, zoals bij de verwerking van kunststoffen.

TOEPASSINGEN

Deze horizontale cyclonen behoren tot het JACOB modulaire leidingsysteem. Ze kunnen naar wens in uw systeem worden geïntegreerd:

- Als voorfilter, om de lucht te zuiveren van stofdeeltjes en zo de levensduur van filtersystemen te verlengen
- Om grote deeltjes met een lage dichtheid af te scheiden, zoals in de medische industrie

Het basisprincipe is eenvoudig: Een waaijer brengt de luchtstroom in een roterende beweging en een venturi versnelt deze rotatie. Door de centrifugaalkrachten worden de deeltjes naar buiten gedreven, afgeremd aan de binnenwand en afgezogen via de afvoer. De schone luchtstroom gaat door de dompelpijp in het achterliggende leidingsysteem.

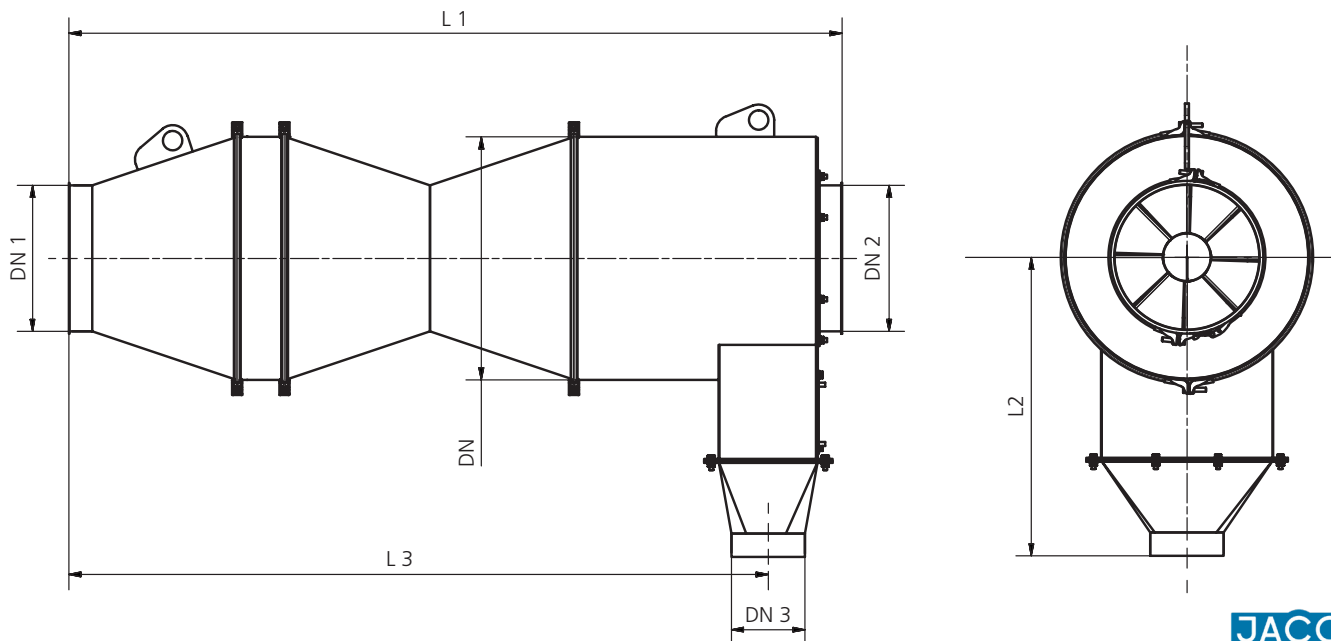
De horizontale cycloon is verkrijgbaar in aansluitdiameters van 80 tot 800 mm voor een volumestroom van 360 tot 36.200 m³/h bij een luchtsnelheid van 20 m/s.

VOORDELEN

- De langwerpige vorm is gemakkelijk te integreren met horizontale buizen
- Het modulaire ontwerp maakt het vervangen van versleten componenten eenvoudig
- Als passieve componenten hebben ze geen eigen stroomvoorziening nodig
- Bewezen JACOB kwaliteit

KRACHT DOOR SAMENWERKING

AFMETINGEN HORIZONTALE CYCLOON



JACOB
NO. 1 IN PIPEWORK SYSTEMS

Afmetingen voor materiaal dikte 1,5 mm

DN	DN 1	DN 2	DN 3	L 1	L 2	L 3	Volumetrisch debiet m ³ /h	Drukverlies Pa
125	80	80	80	480	205	405	360	1050
180	100	100	80	600	240	515	560	1050
200	120	120	80	700	270	610	810	1050
255	150	150	80	850	360	750	1270	1050
300	175	175	150	975	395	865	1730	1050
355	200	200	150	1100	430	980	2260	1050
400	224	224	150	1200	460	1075	2830	1050
400	250	250	150	1350	550	1215	3510	1050
500	300	300	150	1600	620	1450	5080	1050
560	350	350	150	1850	690	1680	6900	1050
630	400	400	350	2095	810	1910	9050	1050
720	450	450	350	2345	880	2145	11450	1050
800	500	500	350	2595	950	2375	14100	1050
1000	560	560	350	2900	1080	2660	17730	1050
1000	630*	630*	350*	3250	1180	2990	22450	1050
1255	710*	710*	350*	3655	1290	3365	28500	1050
1400	800 *	800*	350*	4585	1515	4260	36200	1050

* Materiaal dikte 2 mm