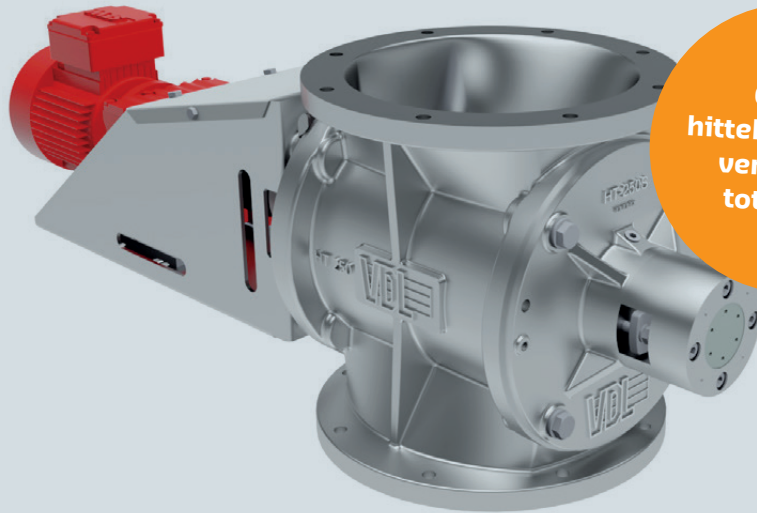




VDL INDUSTRIAL PRODUCTS



Ook in hittebestendige versie (HB) tot 300 °C

HT-S LUCHTSLUIZEN

Doorvalsluis voor gebruik als luchtslot in hoog-vacuüm systemen en doseersluis onder silo's en bunkers. Geschikt voor het transport van poeders en granulaten met middelhoge drukverschillen. Het gebruik in omgevingen met hoge temperaturen (max. 300 °C bij hittebestendige uitvoering) en abrasieve stoffen zijn belangrijke argumenten om voor dit type sluis te kiezen.

KENMERKEN

- Modulair concept met veel rotorvarianten
- Buitenliggende kogellagers
- Stopbuspakkingen
- Standaard kleur RAL 5009
- Inzetbaar bij drukverschillen tot 0,4 bar
- Uitwisselbaar met HT250/350
- Deze sluis is standaard voorzien van een SEW motorreductor (vermogen 0,37kW – 0,55kW)
- Zeer veel opties mogelijk
- Standaard gietijzeren huis en deksels
- HT-S-A versie: t.b.v. inbouw in een ATEX zone kunnen de sluisen geleverd worden in een CAT II 1D/* *D cT4 (**2 of 3D). Geschikt voor inbouw in respectievelijk ATEX-zone 21 of 22

TECHNISCHE DETAILS

Type	250-S	350-S
Volume capaciteit (liters per omwenteling bij 100% vullingsgraad)	7	20
Aantal rotorbladen	8	8
Max. drukverschil	0,4 bar	
Werktemperatuur	-15 tot 60 °C (80 °C bij metalen bladen)	

ROTORVARIANTEN

Rotortypes			
1	2	3	4
Staal / Vulkollan (PU) 4 mm	RVS 304 / Vulkollan (PU) 4 mm	Mangaanstaal gegoten* / gelast	RVS 316 gegoten* / gelast

* bij de HT250S

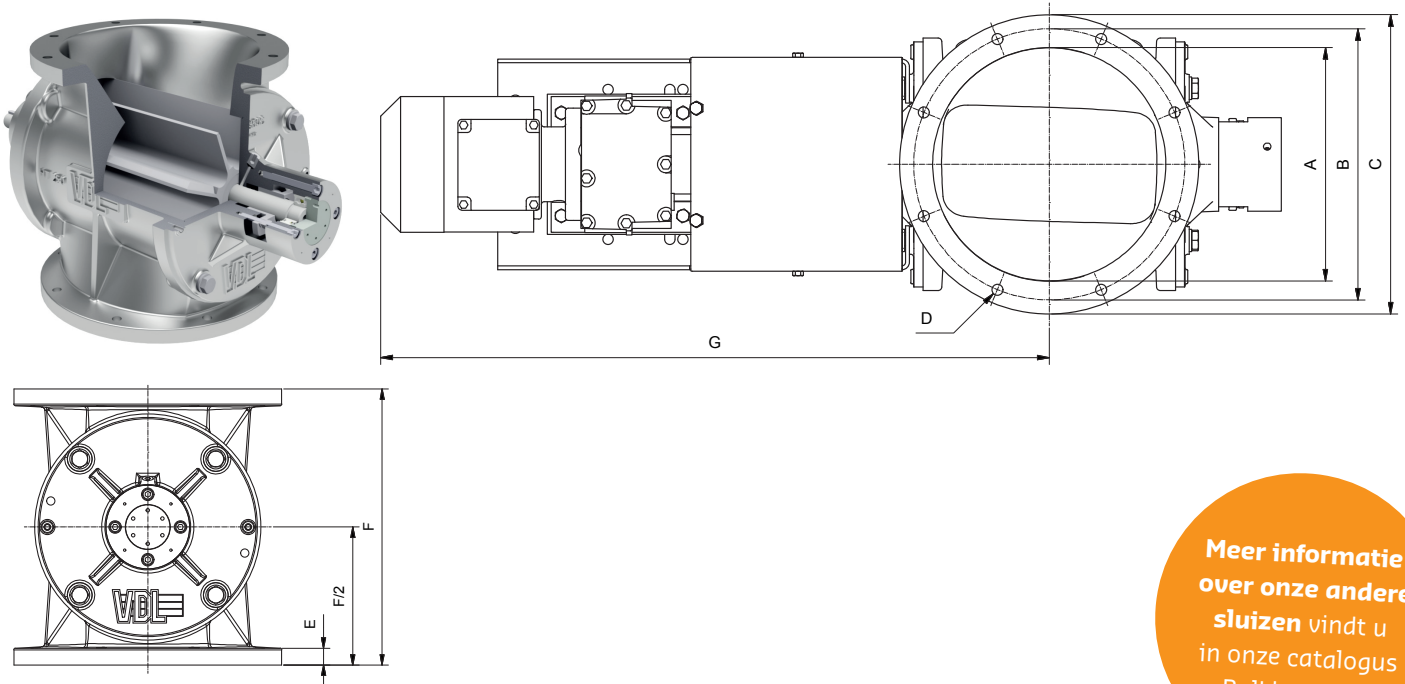
HT-S-EX VERSIE: VLAMDOORSLAGVAST EN DRUKSTOOTVAST

De sluisen van het type HT-S kunnen tevens worden geleverd in een gecertificeerde uitvoering t.b.v. explosie-technische ont koppeling. De uitvoeringen met Vulkollan (PU) rotorbladen zijn vlamdoorslagvast en drukstootvast tot 1,7 bar en de uitvoeringen met stalen of roestvaststalen rotorbladen tot 2,5 bar. Standaard kleur RAL 3020.

Verkrijgbaar als explosie isolatie: CE₀₅₈₈ II 1/2 D Ex h IIB T135° | Da/Db D FSA 15 ATEX 1661/1662 X

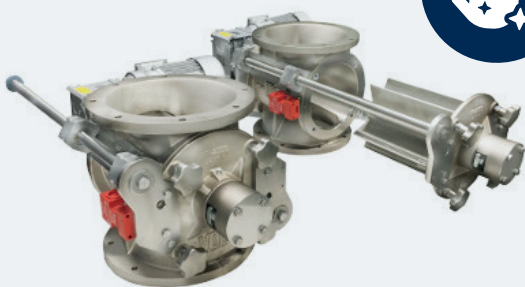
AFMETING EN GEWICHT

Type	Afmetingen (mm)							Toerental (rpm)	Gewicht totaal (kg)
	Ø A	Ø B	Ø C	D	E	F	G		
HT250-S	250	290	320	8 x ø12	20	330	710	32	125
HT350-S	340	390	420	8 x ø12	20	400	830	32	145



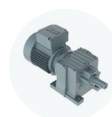
Meer informatie over onze andere sluisen vindt u in onze catalogus Bulkhandling

NIEUW: SNEL REINIGBARE EASY CLEAN VERSIE



Een nieuwe, snel demontabele variant van de HT-S sluis. Deze HT-S Easy Clean sluis combineert de kwaliteiten van de HT-S met een hoge mate van efficiëntie op het gebied van reiniging, doordat de rotor op eenvoudige wijze en zonder gereedschap, kan worden verwijderd en teruggeplaatst. Gietijzeren huis, chemisch vernikkeld, geschikt voor o.a. voedingsmiddelen. De RVS 316 gegoten rotor is uit één stuk met een RVS slede met aluminium lagerhuizen.

OPTIES EN ACCESSOIRES



Speciale aandrijvingen



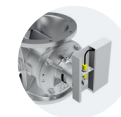
Afwijkende kleur



Hardverchromen



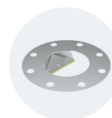
Chemisch vernikkelen



Toerenbewaking



Pakking & flens



Productafstrijker



Sperlucht



Isolatie

Meer mogelijkheden:

- Rotor polijsten
- Teflon coatings
- Slijtvaste coatings
- Speciale rotorbladen