



VDL Industrial Products

bulkhandling

luchttechniek

brandveiligheid

explosieveiligheid

Kracht door samenwerking



VDL Industrial Products



Kracht door samenwerking

BULKHANDLING

LUCHTTECHNIEK

BRANDVEILIGHEID

EXPLOSIEVEILIGHEID

Alleen het beste is goed genoeg voor uw organisatie. Daarom nodigen wij van VDL Industrial Products u uit voor een nadere kennismaking met ons bedrijf, waarbij een hoge kwaliteit van advies, producten en service voorop staat.

VDL Industrial Products is al decennia een vooraanstaand adviseur voor, en producent/leverancier van componenten voor o.a. transport- en afzuiginstallaties en de verwerking van bulkgoederen. Een deel van deze componenten is in eigen huis ontwikkeld. We wijzen in het bijzonder op de roterende doorvalsluizen die een begrip zijn in tal van bedrijfstakken.

Tevens bieden we een compleet programma systemen en componenten voor brand- en explosiebeveiliging van industriële processen. Ook op dit terrein heeft de combinatie van professionele advisering en producten met een uitstekende prijs-kwaliteitsverhouding al geruime tijd haar waarde bewezen.

Inhoud

■ LEIDINGWERK

- 4 Buizen
- 5 Bochten
- 6 Spanringen, dakbeugels & flenzen
- 7 Deflektorkappen & regenkappen
- 8 Gaffel-, broek- & zadelstukken, veegpunten
- 9 Conusstukken & overgangstukken
- 10 Luchtschuiven & vlinderkleppen
- 11 Geluiddempers
- 12 Klepkasten
- 14 Hogedruk blowers & leidingsystemen middels kraalverbinding
- 16 Hoog vacuüm
- 19 Hoog vacuüm toebehoren
- 20 Hoog vacuüm toebehoren Ø 38 mm
- 21 Hoog vacuüm toebehoren Ø 50 mm
- 22 Buiskoppelingen
- 24 Jacob modulaire buissystemen

■ VENTILATOREN

- 28 Transport ventilatoren
- 30 Schone lucht ventilatoren

■ CUTTERS & SEPARATOREN

- 32 Cutters & Separatoren

■ VOORAFSCHEIDERS

- 34 Cyclonen

ROTERENDE SLUIZEN

- 38 Plaatstalen sluisen
- 39 Gietijzeren sluisen

■ FLEXSYSTEMEN

- 40 Spiraalvijzel transport

■ FLEXIBELE SLANGEN

- 42 PU slangen

■ FILTERUNITS

- 44 Lage- en middendruk
- 46 Hogedruk

■ BRANDBEVEILIGING

- 50 Brandschuiven

EXPLOSIEBEVEILIGING

- 51 Ontkoppeling
- 52 Roterende sluisen EX
- 54 Drukontlasting

■ EXTRA

- 60 Leidingwerk grote diameters







2



Leidingwerk buizen



Verzinkte buizen

Geleverd voor aansluiting met spanringen, brede spanringen of snelspanningen.

t/m Ø 400 langснаad lasergelast

vanaf Ø 425 langснаad gefelst

* = gefelst

Ø (mm)	Plaatdikte (mm)	Lengte 2 meter		Lengte 1 meter		Lengte 0,5 meter	
		Artikelnummer	€	Artikelnummer	€	Artikelnummer	€
80	0,75	10701291		10701191		10701091	
100	0,75	10711291		10711191		10711091	
120	0,75	10721291		10721191		10721091	
125	0,75	10731291		10731191		10731091	
140	0,75	10741291		10741191		10741091	
150	0,75	10751291		10751191		10751091	
160	0,75	10761291		10761191		10761091	
180	0,75	10771291		10771191		10771091	
200	0,75	10781291		10781191		10781091	
225	0,75	10791291		10791191		10791091	
250	0,75	10801291		10801191		10801091	
275	0,75	108012199		108011199		108010199	
300	0,75	10811291		10811191		10811091	
315	0,75	10821291		10821191		10821091	
325*	0,75	10829291		10829191		10829091	
350	0,75	10831291		10831191		10831091	
375*	0,75	10839291		10839191		10839091	
400	0,90	10841291		10841191		10841091	
425	0,90	1084921		1084911		1084901	
450	0,90	1085121		1085111		1085101	
475	0,90	1085921		1085911		1085901	
500	0,90	1086121		1086111		1086101	
550	0,90	1087121		1087111		1087101	
600	0,90	1088121		1088111		1088101	

Vanaf Ø 600 zie blz. 60 achterin het boek.

Geperforeerde buizen zijn op aanvraag beschikbaar.

Aanlaseinden

Vervaardigd uit blank staal.



Aanlaseind 2 mm*		
Ø (mm)	Artikelnummer	€
80	1010700	
100	1011700	
120	1012700	
125	1013700	
140	1014700	
150	1015700	
160	1016700	
180	1017700	
200	1018700	
225	1019700	
250	1020700	
275	1020710	
300	1021700	
315	1022700	
350	1023700	
400	1024700	
450	1025700	
500	1026700	
550	1027700	
600	1028700	

Inschuifbuizen



Lengte 0,5 meter incl. snelspanning		
Ø (mm)	Artikelnummer	€
80	-	
100	1099394	
120	1099401	
125	1099411	
140	1099421	
150	1099431	
160	1099441	
180	1099451	
200	1099461	
225	1099471	
250	1099481	
275	1099491	
300	1099501	
315	1099511	
350	1099521	
400	1099531	
450	1099541	
500	1099551	
-	-	
-	-	

Inspectiebuizen



Lengte 500 mm			
Ø (mm)	Artikelnummer	Opening (mm)	€
80	4670371	80 x 150	
100	4671371	100 x 150	
120	4672371	100 x 150	
125	4673371	100 x 150	
140	4674371	100 x 150	
150	4675371	100 x 150	
160	4676371	100 x 150	
180	4677371	100 x 150	
200	4678371	100 x 150	
225	4679371	100 x 150	
250	4680371	100 x 150	
-	-	-	
300	4681371	100 x 150	
315	4682371	100 x 150	
350	4683371	150 x 200	
400	4684371	150 x 200	
450	4685371	150 x 200	
500	4686371	150 x 200	
550	4687371	150 x 200	
600	4688371	150 x 200	

*) L = 50 mm

Leidingwerk bochten



Bochten

De sendzimir verzinkte bochten zijn geperst uit plaat met een dikte van ca. 1 mm. Geleverd voor montage met spanningen. Bochten R = 1,5 D.

Ø (mm)	90°		60°		45°	
	Art.nr.	€	Art. nr.	€	Art. nr.	€
80	1170192		1170162		1170142	
100	1171192		1171162		1171142	
120	1172192		1172162		1172142	
125	1173192		1173162		1173142	
140	1174192		1174162		1174142	
150	1175192		1175162		1175142	
160	1176192		1176162		1176142	
180	1177192		1177162		1177142	
200	1178192		1178162		1178142	
225	1179192		1179162		1179142	
250	1180192		1180162		1180142	
275	11801929		11801629		11801429	
300	1181192		1181162		1181142	
315	1182192		1182162		1182142	
350	1183192		1183162		1183142	
400	1184192		1184162		1184142	
450	1185792		1185762		1185742	
500	1186792		1186762		1186742	
550	1187792		1187762		1187742	
600	1188792		1188762		1188742	

Ø (mm)	30°		15°		7,5°	
	Art. nr.	€	Art. nr.	€	Art. nr.	€
80	1170132		1170112		1170102	
100	1171132		1171112		1171102	
120	1172132		1172112		1172102	
125	1173132		1173112		1173102	
140	1174132		1174112		1174102	
150	1175132		1175112		1175102	
160	1176132		1176112		1176102	
180	1177132		1177112		1177102	
200	1178132		1178112		1178102	
225	1179132		1179112		1179102	
250	1180132		1180112		1180102	
275	11801329		11801129		11801029	
300	1181132		1181112		1181102	
315	1182132		1182112		1182102	
350	1183132		1183112		1183102	
400	1184132		1184112		1184102	
450	1185732		1185712		1185702	
500	1186732		1186712		1186702	
550	1187732		1187712		1187702	
600	1188732		1188712		1188702	

Afwijkende bochten:
D 125 t/m 160

Afwijkende bochten:
D 180 t/m 400

Afwijkende bochten:
D 450 t/m 1000

R = 1 x D: 2,5 x prijs
R = 2 x D: 3,0 x prijs
R = 3 x D: 3,5 x prijs
R = 4 x D: 4,0 x prijs
R = 5 x D: 4,5 x prijs

R = 1 x D: 1,25 x prijs
R = 2 x D: 1,90 x prijs
R = 3 x D: 2,50 x prijs
R = 4 x D: 3,00 x prijs
R = 5 x D: 3,70 x prijs

R = 1 x D: 1,00 x prijs
R = 2 x D: 1,50 x prijs
R = 3 x D: 2,00 x prijs
R = 4 x D: 2,50 x prijs
R = 5 x D: 3,00 x prijs

> Ø 400: gesegmenteerde bochten.



Leidingwerk spanringen, dakbeugels & flenzen

Spanringen



Ø (mm)	Spanringen 2-delig smal zonder pakking		Pakkingringen EDPM		Spanringen breed zonder pakking		Snelspanringen 1mm met EPDM inlage*		Snelspanringen** 1 mm smal verzinkt	
	Art.nr.	€	Art. nr.	€	Art. nr.	€	Art. nr.	€	Art. nr.	€
80	1670011		820170080		-		1670013		781114600	
100	1671011		820170100		-		1671013		781114601	
120	1672011		820170120		-		1672013		781114602	
125	1673011		820170125		-		1673013		781114603	
140	1674011		820170140		-		1674013		781114604	
150	1675011		820170150		1675001		1675013		781114605	
160	1676011		820170160		1676001		1676013		781114606	
180	1677011		820170180		1677001		1677013		781114607	
200	1678011		820170200		1678001		1678013		781114608	
225	1679011		820170225		1679001		1679013		781114610	
250	1680011		820170250		1680001		1680013		781114611	
275	1680511		820170275		1680501		1680513		-	
300	1681011		820170300		1681001		1681013		781114613	
315	1682011		-		1682001		1682013		781114614	
350	1683011		-		1683001		1683013		781114615	
400	1684011		-		1684001		1684013		781114617	
450	1685011		-		1685001		1685012		781114618	
500	1686011		-		1686001		1686012		781114619	
550	-		-		1687001		1687012		-	
600	-		-		1688001		1688012		-	

Snelspanringen:

Ø 80 - Ø 200 met scharnier en met snelsluiting

Ø 225 - Ø 315 zonder scharnier en met snelsluiting

Ø 350 - Ø 600 zonder scharnier en met een bout

*) EPDM inlage is elektrisch geleidend (t/m d=400), >d=400 rode pvc inlage, niet geleidend.

**) Zonder pakking

Dakbeugels en wandbevestiging



Flenzen

De stalen flenzen zijn leverbaar in diverse uitvoeringen.

Flenzen met afwijkende maten zijn op aanvraag leverbaar.

Ø (mm)	Dakbeugels		Wandbevestigingen	
	Art. nr.	€	Art. nr.	€
80	4670280		4660281	
100	4671280		4660281	
120	4672280		4660281	
125	4673280		4660281	
140	4674280		4660281	
150	4675280		4660281	
160	4676280		4660281	
180	4677280		4660282	
200	4678280		4660282	
225	4679280		4660282	
250	4680280		4660282	
275	4688289		4660282	
300	4681280		4660282	
315	4682280		4660282	
350	4683280		4660283	
400	4684280		4660284	
450	4685280		4660285	
500	4686280		4660286	
550	4687280		4660287	
600	4688280		4660288	

1 ophangpunt: Strip 28x2 mm verzinkt (met 1 verzonken bout, met moer M8).

*) Vanaf Ø 350 2 ophangpunten: Strip 40x3 mm verzinkt (exclusief draaieinden).

Ø (mm)	Onbehandeld		Verzinkt		Flenspakking oliebestendig	
	Art.nr.	€	Art. nr.	€	Art. nr.	€
80	1610005		1670005		820150080	
100	1611005		1671005		820150100	
120	1612005		1672005		820150120	
125	1613005		1673005		820150125	
140	1614005		1674005		820150140	
150	1615005		1675005		820150150	
160	1616005		1676005		820150160	
180	1617005		1677005		820150180	
200	1618005		1678005		820150200	
225	1619005		1679005		820150225	
250	1620005		1680005		820150250	
275	1620505		1680505		820150275	
300	1621005		1681005		820150300	
315	1622005		1682005		820150315	
325	1623505		1683505		-	
350	1623005		1683005		820150350	
375	1624505		1684505		-	
400	1624005		1684005		820150400	
425	1625505		1685505		-	
450	1625005		1685005		820150450	
475	1626505		1686505		-	
500	1626005		1686005		820150500	
550	1627005		1687005		820150550	
600	1628005		1688005		820150600	

Flensafmetingen:

Ø 80 - 140: 25 x 3 mm

Ø 150 - 325: 25 x 5 mm

Ø 350 x 600 x 30 x 6 mm

Leidingwerk deflektorkappen & regenkappen

Deflektorkappen



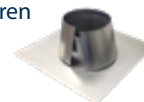
Regenkappen



Regenkappen incl. kegel



Dakdoorvoeren



Ø (mm)	Deflektorkappen voor spanringen		Regenkappen met rand* voor spanringen		Regenkappen incl. kegel voor spanringen		Dakdoorvoeren compleet met plakplaat* en regenrok	
	Art.nr.	€	Art.nr.	€	Art.nr.	€	Art.nr.	€
80	-		1970122		-		-	
100	-		1971122		-		4615100	
120	1902202		1972122		-		4615120	
125	1903202		1973122		-		4615125	
140	1904202		1974122		-		4615140	
150	1905202		1975122		-		4615150	
160	1906202		1976122		-		4615160	
180	1907202		1977122		-		4615180	
200	1908202		1978122		-		4615200	
225	1909202		1979122		1979132		4615225	
250	1910202		1980122		1980132		4615250	
275	1912202		1980162		1980162		4615275	
300	1913202		1981122		1981132		4615300	
315	1914202		1982122		1982132		4615315	
350	1915202		1983122		1983132		4615350	
400	1916202		1984122		1984132		4615400	
450	1917202		1985122		1985132		4615450	
500	1918202		1986122		1986132		4615500	
550	1919202		1987122		1987132		4615550	
600	1920202		1988122		1988132		4615600	

*) Ten behoeve van plakplaat dient de hoek van het dak opgegeven te worden. Regenkapen worden standaard met rand geleverd.

Slangaansluitstukken



Slangklemmen



Ø (mm)	Artikelnummer	€
80	1870202	
100	1871212	
120	1872222	
125	1873232	
140	1874242	
150	1875252	
160	1876262	
180	1877272	
200	1878282	
225	1879292	
250	1880202	
275	1880212	
300	1881212	
315	1882222	
350	1883232	
400	1884242	

L = 65 mm

Ø (mm)	Verzinkt	€	RVS	€
38	139010038		139020038	
45	139010045		139020045	
50	139010050		139020050	
63	139010063		139020063	
76	139010076		139020076	
80	139010080		139020080	
90	139010090		139020090	
100	139010100		139020100	
120	139010120		139020120	
125	139010125		139020125	
130	139010130		139020130	
140	139010140		139020140	
150	139010150		139020150	
160	139010160		139020160	
180	139010180		139020180	
200	139010200		139020200	
250	139010250		139020250	
300	139010300		139020300	
350	139010350		139020350	
400	139010400		139010400	
500	139010500		139010500	

Leidingwerk gaffel-, broek- & zadelstukken, veegpunten



B Gaffelstukken
Asymetrische gaffelstukken* in 30° en 45°
met een plaatdikte van 0,9 mm.
Grotere diameters op aanvraag.

Ø (mm)**			30°	45°	€	Ø (mm)**			30°	45°	€
A	B	C	Art. nr.	Art. nr.		A	B	C	Art. nr.	Art. nr.	
80	80	80	30080808	45080808		160	120	160	30161216	45161216	
100	80	100	30100810	45100810		160	160	160	30161616	45161616	
100	100	100	30101010	45101010		180	80	80	30180808	45180808	
120	80	80	30120808	45120808		180	120	180	30181218	45181218	
120	80	120	30120812	45120812		180	150	180	30181518	45181518	
120	100	120	30121012	45121012		180	180	180	30181818	45181818	
120	120	120	30121212	45121212		200	80	80	30200808	45200808	
125	80	80	30130808	45130808		200	150	200	30201520	45201520	
125	100	125	30131013	45131013		200	180	200	30201820	45201820	
125	120	125	30131213	45131213		200	200	200	30202020	45202020	
125	125	125	30131313	45131313		225	80	80	30220808	45220808	
140	80	80	30140808	45140808		225	150	225	30221522	45221522	
140	100	140	30141014	45141014		225	200	225	30222022	45222022	
140	120	140	30141214	45141214		225	225	225	30222222	45222222	
140	140	140	30141414	45141414		250	80	80	30250808	45250808	
150	80	80	30150808	45150808		250	150	250	30251525	45251525	
150	100	150	30151015	45151015		250	200	250	30252025	45252025	
150	120	150	30151215	45151215		250	250	250	30252525	45252525	
150	150	150	30151515	45151515		275	80	80	30270808	45270808	
160	80	80	30160808	45160808		275	200	275	30272027	45272027	
160	100	160	30161016	45161016		275	250	275	30272527	45272527	

*) Prijs T-stukken 90° idem als gaffelstukken 45°
**) Voor prijsbepaling afwijkende Ø, neem eerst volgende bovenliggende maat B (aftakking).
Vb.: 400/250/350, is prijs van 400/300/400



B Broekstukken
Gegalvaniseerde broekstukken in 30° en 45° met een plaatdikte van 0,9 mm.
Grotere diameters op aanvraag.



B Zadelstukken
Vervaardigd uit 0,90 mm dik
sendzimir verzinkte plaat.

Alle
diameter
combinaties
mogelijk

Ø (mm)**			2 x 30°		2 x 45°	
A	B	C	Art. nr.	€	Art. nr.	€
80	80	80	60080808		90080808	
100	100	100	60101010		90101010	
120	120	120	60121212		90121212	
125	125	125	60131313		90131313	
140	140	140	60141414		90141414	
150	150	150	60151515		90151515	
160	160	160	60161616		90161616	
180	180	180	60181818		90181818	
200	200	200	60202020		90202020	
225	225	225	60222222		90222222	
250	250	250	60252525		90252525	
275	275	275	60272727		90272727	
300	300	300	60303030		90303030	
315	315	315	60313131		90313131	
350	350	350	60353535		90353535	
400	400	400	60404040		90404040	
450	450	450	60454545		90454545	
500	500	500	60505050		90505050	

Ø (mm)	30°/45°/90°***	
B	Art. nr.	€
80	12800102	
100	12800199	
120	12800499	
125	12801099	
140	12801799	
150	12802999	
160	12804599	
180	12806299	
200	12808499	
225	12811499	
250	12814699	
275	12887002	
300	12818502	
315	12887102	
350	12822602	
400	12826802	
450	12831102	
500	12835402	

**) Voor prijsbepaling afwijkende Ø, neem eerst volgende bovenliggende maat B (aftakking).
Vb.: 400/250/350, is prijs van 400/300/400

***) T.b.v. maken aftakking op bestaande leiding; diameter van buisleiding waarop het zadelstuk gemonteerd wordt in uw order vermelden, plus hoek opgeven.

Veegpunten



Ø (mm)	Veegpunten				Schermen	
	zonder deksel		met deksel en rooster		voor freesbank	
	Artikelnummer	€	Artikelnummer	€	Artikelnummer	€
100	4671401		4671501		4671601	
120	4672401		4672501		4671602	
125	4673401		4673501		4671603	
140	4674401		4674501		4671604	
150	4675401		4675501		4671605	
160	4676401		4676501		-	
180	4677401		4677501		-	
200	4678401		4678501		-	

Centrale aansluitstukken



Ø (mm)*	2-4 uitlopen		5-9 uitlopen	
	Artikelnummer	€	Artikelnummer	€
0-500	4670721		4670751	
0-500	4670821		4670851	

*) Afwijkende uitvoeringen op aanvraag beschikbaar.

Leidingwerk conusstukken & overgangstukken



Conusstukken

De conusstukken zijn gepuntlast en gefabriceerd van verzinkt plaatmateriaal met een dikte van ca. 1 mm.



Overgangstukken

Van rond naar rechthoekig uit 1 mm dik sendzimir verzinkt plaatmateriaal.

Ø (mm)		Artikelnummer	€
A	B		
80	100	1871103*	
100	120	1872113*	
120	125	1873121	
120	140	1874121	
100	150	1875111	
150	180	1877153*	
150	200	1878153*	
180	225	1879181	
200	250	1880173*	
250	300	1881253*	
300	350	1883301	
350	400	1885235	
400	450	1886140	
450	500	1887145	
500	550	500550	
550	600	550600	

Afwijkende conusstukken:
+ 10% meerprijs
Prijzen zijn gebaseerd op de grootste diameter.

* = geperst

Ø (mm)		Artikelnummer	€
A	B		
80	80	1809080	
120	120	18090120	
125	125	18090125	
140	140	18090140	
150	150	18090150	
160	160	18090160	
180	180	18090180	
200	200	18090200	
225	225	18090225	
250	250	18090250	
275	275	18090275	
300	300	18090300	
315	315	18090315	
350	350	18090350	
400	400	18090400	
450	450	18090450	
500	500	18090500	
550	550	18090550	
600	600	18090600	

Afwijkende conusstukken:
+ 10% meerprijs
Tegenflens wordt niet meegeleverd.

Leidingwerk luchtschuiwen & vlinderkleppen

Luchtschuiwen handbediend



Kettingschuiwen



Luchtschuiwen pneumatisch



Kijk op onze website naar de product specificaties voor bijbehorende accessoires

Ø (mm)	Luchtschuiwen handbediend zonder afdichting		Luchtschuiwen handbediend met afdichting		Kettingschuiwen		Luchtschuiwen pneumatisch met afdichting*	
	Art.nr.	€	Art.nr.	€	Art.nr.	€	Art.nr.	€
80	1470112		1460010		771470520		366108010	
100	1471112		1460035		771471520		366110010	
120	1472112		1460060		771472520		366112010	
125	1473112		1460085		771473520		366112510	
140	1474112		1460110		771474520		366114010	
150	1475112		1460135		771475520		366115010	
160	1476112		1460160		771476520		366116010	
180	1477112		1460185		771477520		366118010	
200	1478112		1460210		771478520		366120010	
225	1479112		1460235		771479520		366122510	
250	1480112		1460260		771480520		366125010	
275	1480142		1460277		7714805201		366127510	
300	1481112		1460285		771481520		366130010	
315	1481142		1460310		7714815200		366131510	
325	-		-		7714815201		-	
350	1482112		1460335		771482520		366135010	
375	-		-		7714825201		-	
400	1483112		1460360		771483520		366140010	
425	-		-		771484520		-	
450	1485112		1460385		771485520		366145010	
500	1486112		1460410		771486520		366150010	
							Standmelders (2x) t.b.v. luchtschuif Ø 80 t/m Ø 500	Op aanvraag

*) Elektrische bediening op aanvraag.

**) > Ø180 bevatten 2 slagcilinders.

***) Stuurspanning 24 Volt, DC i.p.v. 230 Volt, AC, zonder meerprijs. Grotere diameter op aanvraag.

Vlinderkleppen elektrisch bediend



Vlinderkleppen pneumatisch



Vlinderkleppen handbediend



Ø (mm)	Elektrisch bediend 230 Volt met afdichting*		Pneumatisch bediend incl. draaicilinder Metal Work excl. stuurventiel met afdichting*		Handbediend zonder afdichting		
	Artikelnummer	€	Artikelnummer	€	Artikelnummer	€	
80	1510312		1510412		1570112		
100	1511312		1511412		1571112		
120	1512312		1512412		1572112		
125	1513312		1513412		1573112		
140	1514312		1514412		1574112		
150	1515312		1515412		1575112		
160	1516312		1516412		1576112		
180	1517312		1517412		1577112		
200	1518312		1518412		1578112		
225	1519312		1519412		1579112		
250	1520312		1520412		1580112		
275	1520712		1520812		1580142		
300	1521312		1521412		1581112		
315	1521712		1521812		1581142		
350	1522312**		1522412		1582112		
400	1523312**		1523412		1583112		
450	1524312**		1524412		1584112		
500	1525312**		1525412		1585112		
Meerprijs stuurventiel t.b.v. vlinderklep Ø 80 t/m Ø 500				Op aanvraag			
Meerprijs standmelder t.b.v. vlinderklep Ø 80 t/m Ø 500				Op aanvraag			

*) Stuurspanning 24 Volt, DC i.p.v. 230 Volt, AC, zonder meerprijs.

**) Ø 350 t/m 500 met spindelmotor.

Leidingwerk geluiddempers



Geluiddempers schone lucht
Met of zonder kern.
De geluiddempers zijn inwendig bekleed met geluidsabsorberend materiaal.



Schone
lucht

Ø (mm)	zonder kern						met kern			
	lengte 500 mm		lengte 1000 mm		lengte 2000 mm		lengte 1000 mm		lengte 2000 mm	
	Art.nr.	€	Art.nr.	€	Art.nr.	€	Art.nr.	€	Art.nr.	€
100	3711022		3711122		-		-		-	
120	3712022		3712122		-		-		-	
125	3713022		3713122		-		-		-	
140	3714022		3714122		-		-		-	
150	3715022		3715122		3715222		-		-	
160	3716022		3716122		3716222		-		-	
180	3717322		3717422		3717522		-		-	
200	3718022		3718122		3718222		-		-	
225	3719022		3719122		3719222		3749122		3749222	
250	3720022		3720122		3720222		3750122		3750222	
275	3720422		3720522		3720622		3750422		-	
300	3721022		3721122		3721222		3751122		3751222	
315	3722022		3722122		3722222		3752122		3752222	
350	3723022		3723122		3723222		3753122		3753222	
400	3724022		3724122		3724222		3754122		3754222	
450	3725022		3725122		3725222		3755122		3755222	
500	3726022		3726122		3726222		3756122		3756222	
550	3727022		3727122		3727222		3757122		3757222	
600	3728022		3728122		3728222		3758122		3758222	



Geluiddempers vuile lucht
Met of zonder kern.
De geluiddempers zijn inwendig voorzien van geperforeerde binnenbuis.



Vuile
lucht

Ø (mm)	zonder kern						met kern					
	lengte 500 mm		lengte 1000 mm		lengte 2000 mm		lengte 500 mm		lengte 1000 mm		lengte 2000 mm	
	Art.nr.	€	Art.nr.	€	Art.nr.	€	Art.nr.	€	Art.nr.	€	Art.nr.	€
100	3739212		3739222		-		-		-		-	
120	3739262		3739272		-		-		-		-	
125	3739412		3739422		-		-		-		-	
140	3739462		3739472		-		-		-		-	
150	3739612		3739622		-		-		-		-	
160	3739662		3739672		-		-		-		-	
180	3739812		3739822		3739832		-		-		-	
200	3739862		3739872		3739882		-		-		-	
225	3740012		3740022		3740032		3780012		3780022		3780032	
250	3740062		3740072		3740082		3780062		3780072		3780082	
275	3740212		3740222		3740232		3780212		3780222		3780232	
300	3740262		3740272		3740282		3780262		3780272		3780282	
315	3740412		3740422		3740432		3780412		3780422		3780432	
350	3740462		3740472		3740482		3780462		3780472		3780482	
400	3740612		3740622		3740632		3780612		3780622		3780632	
450	3740662		3740672		3740682		3780662		3780672		3780682	
500	3740812		3740822		3740832		3780812		3780822		3780832	
550	3740862		3740872		3740882		3780862		3780872		3780882	
600	3741012		3741022		3741032		3781012		3781022		3781032	

Leidingwerk klepkasten



Klepkasten 60°
Gelakt, geperste uitvoering met een
wanddikte van 2 mm, RAL 5010.

Ø (mm)	Handbediend		
	Asymetrisch	Symetrisch	€
	Artikelnummer	Artikelnummer	
80	1700006	1700007	
100	1700036	1700037	
120	1701036	1701037	
125	1702036	1702037	
140	1702136	1702137	
150	1703036	1703037	
160	1704036	1704037	
180	1705036	1705037	
200	1706036	1706037	
225	1706936	1706937	
250	1707036	1707037	
300	1708036	1708037	

Klepkasten elektrisch bediend



Klepkasten pneumatisch bediend



Ø (mm)	incl. draaimotor Bürkert			incl. draaicilinder Metal Work		
	230 Vac*		€	incl. stuurventiel		€
	asymetrisch	symetrisch		asymetrisch	symetrisch	
	Art. nr.	Art. nr.		Art. nr.	Art. nr.	
80	1709936	1709937		1740006	1740007	
100	1710036	1710037		1740036	1740037	
120	1711036	1711037		1741036	1741037	
125	1712036	1712037		1742036	1742037	
140	1712936	1712937		1742936	1742937	
150	1713036	1713037		1743036	1743037	
160	1714036	1714037		1744036	1744037	
180	1715036	1715037		1745036	1745037	
200	1716036	1716037		1746036	1746037	
225	1716936	1716937		1746936	1746937	
250	1717036	1717037		1747036	1747037	
300	1717336	1717337		1747336	1747337	

Meerprijs standmelder t.b.v. klepkasten

Op aanvraag

*) Stuurspanning 24 Volt, DC i.p.v. 230 Volt, AC, zonder meerprijs.

Leidingwerk klepkasten



Klepkasten 45°
Gelakt, gelaste uitvoering met een
plaatdikte van 2 mm, RAL 5010.

Ø (mm)	Handbediend	
	Artikelnummer	€
80	1700016	
100	1700064	
120	1701064	
125	1702064	
140	1702164	
150	1703064	
160	1704064	
180	1705064	
200	1706064	
250	1707064	
300	1708064	
315	1708564	
350	1709064	
400	1709264	
450	1709364	
500	1709464	
550	1709564	

Symmetrische, gelaste klepkasten 60° zijn in beperkte diameters verkrijgbaar op aanvraag.

Klepkasten elektrisch bediend



Klepkasten pneumatisch bediend



Ø (mm)	incl. Spindelmotor Linak		incl. staafcilinder Metal Work	
	24 Volt/DC*		incl. stuurventiel	
	Artikelnummer	€	Artikelnummer	€
80	1709964		1740063	
100	1710064		1740064	
120	1711064		1741064	
125	1712064		1742064	
140	1712964		1742964	
150	1713064		1743064	
160	1714064		1744064	
180	1715064		1745064	
200	1716064		1746064	
250	1717064		1747064	
300	1717364		1747364	
315	1717564		1747564	
350	1717664		1747664	
400	1717964		1747964	
450	1718064		1748064	
500	1718364		1748364	
550	1718664		1748664	
Meerprijs standmelder t.b.v. klepkasten				Op aanvraag

*) Stuurspanning 230 Volt, AC i.p.v. 24 Volt, DC, zonder meerprijs.
Symmetrische, gelaste klepkasten 60° zijn in beperkte diameters verkrijgbaar op aanvraag.

Leidingwerk hogedruk blowers & leidingsystemen middels kraalrandverbinding



JK 6" buissystemen
Leidingwerk t.b.v. pneumatisch transport.

Type	Afmetingen	Artikelnummer	€
JK 6" Buis	0,3 mtr	1009002	
JK 6" Buis	0,6 mtr	1009004	
JK 6" Buis	1,0 mtr	1009006	
JK 6" Buis	2,0 mtr	1009008	
JK 6" Buis	3,0 mtr	1009010	
JK 6" Inschuifbuis	0,1 mtr	1009020	
JK 6" Inschuifbuis	0,5 mtr	1009022	
JK 6" Inschuifbuis	3,0 mtr	1004033	
JK 6" Inschuifbuis	0,8 mtr	1004008	
JK 6" Afdichtring	-	1009015	
JK 6" Bocht grijs	5°	1009030	
JK 6" Bocht grijs	15°	1009032	
JK 6" Bocht grijs	30°	1009034	
JK 6" Bocht grijs	45°	1009036	
JK 6" Bocht grijs	60°	1009038	
JK 6" Bocht grijs	90°	1009040	
JK 6" Bocht versterke uitvoering	90°	1009042	
JK 6" Segmentbocht	15°	1009050	
JK 6" Segmentbocht	30°	1009052	
JK 6" Segmentbocht	45°	1009054	
JK 6" Segmentbocht	60°	1009056	
JK 6" Tweewegverdeler, grijs	30°	1009080	
JK 6" Tweewegverdeler, grijs	45°	1009082	
JK 6" Driewegverdeler, grijs	45°	1009084	
JK 6" Schuifafsluiter excl. dichting	-	1004100	
JK 6" Schuifafsluiter incl. dichting	-	1004200	
JK 6" Schuifafsluiter incl. dichting en pneumatiek	-	10042101	
JK 6" Vlinderklep	-	1004300	
JK 6" Vlinderklep incl. veer	-	1009098	
JK 6" Conusstuk	Ø 160	1008420	
JK 6" Conusstuk	Ø 150	1008430	
JK 6" Snelspanring	-	1009060	
JK 6" Aanlaseinde	L = 38 mm, 1,0 mm	1009100	
JK 6" Aanlaseinde	L = 38 mm, 2,0 mm	1009102	

JK 8" buissystemen

Type	Afmetingen	Artikelnummer	€
JK 8" Buis	0,3 mtr	1009522	
JK 8" Buis	0,5 mtr	1009524	
JK 8" Buis	1,0 mtr	1009526	
JK 8" Buis	2,0 mtr	1009528	
JK 8" Inschuifbuis	0,46 mtr	1009530	
JK 8" Afdichtring	-	1009540	
JK 8" Bocht	90°	1009550	
JK 8" Bocht	45°	1009570	
JK 8" Vlinderklep incl. veer	-	1009598	
JK 8" Schott	-	1009510	
JK 8" Snelspanring	-	1009500	

Leidingwerk hogedruk blowers & leidingsystemen middels kraalrandverbinding



Hogedruk ventilatoren/blowers
Zuig- en / of blaastransport voor granulaten.

Type	Motor	Artikelnummer	€
Hogedrukventilator JK-2 HT	incl. 1,5 kW motor	3470010	
Hogedrukventilator JK-4 HT	incl. 3,0 kW motor	3470020	
Hogedrukventilator JK-5 HT	incl. 4,0 kW motor	3470030	
Hogedrukventilator JK-7 HT	incl. 5,5 kW motor	3470040	
Hogedrukventilator JK-10 HT	incl. 7,5 kW motor	3470050	
Hogedrukventilator JK-15 HT	incl. 11,0 kW motor	3470060	

Zie blz. 28 t/m 31 voor transport- en schone lucht ventilatoren.

Hogedruk ventilatoren/blowers, accessoires

Type	Artikelnummer	€
Injector type 2 voor JK-2 HT, incl. voet zonder trechter	3470300	
Injector type 4 voor JK-4 HT	3470310	
Injector incl. type 5 voor JK-5-7 HT incl. voet zonder trechter	3470320	
JK 6" Trechter voor injector excl. beveiliging	3470500	
Roterende sluis JK 2 CFA incl. motorreductor 0,55 kW voor JK-5, 7, 10, 15 HT	3470200	
Roterende sluis JK 3 CFA incl. motorreductor 2,2 kW voor JK-15 HT	3470210	
JK 8" Trechter voor roterende sluis incl. beveiliging	3470400	
JK 6" Cycloon*	1009070	
JK 6" Cycloon - klein model*	1009072	

*) Zie overige cyclonen op blz. 34.

Wij helpen u
graag bij het
maken van de
selectie!

Leidingwerk hoog vacuüm

Verzinkt



Buizen

Ø (mm)	Wanddikte (mm)	Lengte 3 meter		Lengte 6 meter	
		Artikelnummer	€	Artikelnummer	€
50	1,25	360105030		360105060	
63	1,25	360106330		360106360	
76	1,5	360107630		360107660	
102	1,5	360110230		360110260	
108	1,5	360110830		360110860	
127	1,5	360112730		360112760	
152	1,5	360115230		360115260	
203	1,5	360120330		360120360	

Bochten



Bocht klemmen
Voor het bevestigen
van rubber bochten.



Ø (mm)	45°		90°		Lasbochten heavy		Rubber bochten		Ø (mm)	Art. nr.	€
	Art. nr.	€	Art. nr.	€	Art. nr.	€	Art. nr.	€			
50	360205045		360205090		360305090		360205095		50	360205096	
63	360206345		360206390		360306390		360206395		63	360206396	
76	360207645		360207690		360307690		360207695		76	360207696	
102	360210245		360210290		360310290		360210295		102	360210296	
108	360210845		360210890		360310890		360210895		108	360210896	
127	360215245		360212790		360312790		360212795		127	360212796	
152	360215245		360215290		360315290		360215295		152	360215296	
203	360220345		360220390		-		-		203	-	

Broekstukken 45°
Dikte 1,5 - 2 mm.



Eindeksets



Buiskoppelingen
Incl. elektrische
geleidende EPDM
pakking.



Slangkoppelstukken
voor buisaansluiting
Antistatisch kunststof.
Voor op afzuigbocht
en slangkoppeling. 10⁴ Ohm.



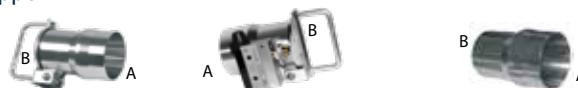
Ø (mm)				Ø (mm)			Ø (mm)			Ø (mm)		
A	B	Art. nr.	€	Ø (mm)	Art. nr.	€	Ø (mm)	Art. nr.	€	Ø (mm)	Art. nr.	€
50	50	360505050		50	360705000		50	360805000		38	363802505	
63	63	360506363		63	360706300		63	360806300		50	365002505	
76	76	360507676		76	360707600		76	360807600				
102	102	360510202		102	360710200		102	360810200				
108	108	360510808		108	360710800		108	360810800				
127	127	360512727		127	360712700		127	360812700				
152	152	360515252		152	360715200		152	360815200				
203	203	360520303		203	360720300		203	360820300				

Slangkoppelingen



Ø (mm)		Slangkoppelingen		Koppelstukken	
A	B	Art. nr.	€	Art. nr.	€
50	38	361205038		-	
50	45	361205045		-	
50	50	361205050		361305050	
63	45	361206345		-	
63	50	361206350		-	
63	63	361206363		366006363	
76	50	361207650		-	
76	76	361207676		366007676	

(Aan)sluitkleppen



Ø (mm)		Sluitkleppen		Met schakelaar		Aansluitkleppen zonder afdichtklep	
A	B	Art. nr.	€	Art. nr.	€	Art. nr.	€
50	38	-		-		-	
50	45	-		-		-	
50	50	361005050		361105050		361505050	
63	45	-		-		-	
63	50	361006350		361106350		-	
63	63	361006363		361106363		361506363	
76	63	361007663		361107663		-	
76	76	361007676		361107676		361507676	

A: maat sluitklep, B: maat slang.

A: maat sluitklep, B: maat slang.

Leidingwerk hoog vacuüm

Slangkoppelingen (kunststof)



Ø (mm)		Slangkoppelingen kunststof		Slangkoppelingen heavy	
A	B	Artikelnummer	€	Artikelnummer	€
50	28	361305028		-	
50	50	361305051		-	
76	50	-		361500005	
76	76	-		361500003	
108	50	-		361500009	
108	76	-		361500007	
108	100	-		361500006	

Sluitkleppen



Ø (mm)		Kunststof		Kunststof met schakelaar		Heavy	
A	B	Art. nr.	€	Art. nr.	€	Art. nr.	€
50	50	361325050		361325051		-	
76	76	-		-		361500001	
108	108	-		-		361500002	

Gaffelstukken 45° Dikte 1,5 - 2 mm.



Conusstukken Dikte 1,5 - 2 mm.



Ø (mm)		45°	
A	B	Artikelnummer	€
50	50	360405050	
63	50	360406350	
63	63	360406363	
76	50	360407650	
76	63	360407663	
76	76	360407676	
102	50	360410250	
102	63	360410263	
102	76	360410276	
102	102	360410202	
108	50	360410850	
108	63	360410863	
108	76	360410876	
108	108	360410808	
127	63	360412763	
127	76	360412776	
127	108	360412708	
127	127	360412727	
152	50	360415250	
152	102	360415202	
152	108	360415208	
152	127	360415227	
152	152	360415252	

Ø (mm)			
A	B	Artikelnummer	€
50	38	360505038	
63	50	360606350	
-	-	-	
76	50	360607650	
76	63	360607663	
-	-	-	
-	-	-	
102	63	360610263	
102	76	360610276	
-	-	-	
-	-	-	
108	63	360610863	
108	76	360610876	
108	102	360610802	
-	-	-	
127	76	360612776	
127	102	360612702	
127	108	360612708	
-	-	-	
152	102	360615202	
152	108	360615208	
152	127	360615227	
203	152	360620352	



Leidingwerk hoog vacuüm

RVS
304



Buizen

Ø (mm)	Wanddikte (mm)	Artikelnummer	€
50	2,0	360160001	
63	2,0	360160002	
76	2,0	360160004	
102	2,0	360160005	



Bochten

Ø (mm)	45°		90°	
	Artikelnummer	€	Artikelnummer	€
50	360160010		360160020	
63	360160011		360160021	
76	360160014		360160022	
102	360160015		360160012	



Gaffelstukken 45°



Broekstukken 45°

Conusstukken



Buiskoppelingen*
Met geleidende
EPDM pakking.



Ø (mm)		45°	
A	B	Art. nr.	€
50	50	360160030	
63	50	360160031	
63	63	360160032	
76	50	360160033	
76	63	360160034	
76	76	360160035	
102	50	360160036	
102	63	360160037	
102	76	360160038	
102	102	360160039	

Ø (mm)		45°	
A	B	Art. nr.	€
50	50	360160040	
-	-	-	
63	63	360160041	
-	-	-	
-	-	-	
76	76	360160042	
-	-	-	
-	-	-	
-	-	-	
102	102	360160043	

Ø (mm)		Art. nr.		€
A	B	Art. nr.	€	
50	38	360160059		
63	50	360160060		
-	-	-		
76	50	360160061		
76	63	360160062		
-	-	-		
102	63	360160063		
102	76	360160064		
-	-	-		

Ø (mm)	Art. nr.	€
50	360160050	
63	360160051	
76	360160052	
102	360160053	
108	360160054	
127	360160055	
152	360160056	
203	360160057	

*) Zie pag. 22 voor diverse Eurac buiskoppelingen.

Sluitkleppen



Ø (mm)		Sluitkleppen		Sluitkleppen met schakelaar	
A	B	Artikelnummer	€	Artikelnummer	€
50	50	360160070		360160080	
63	50	360160071		360160081	
76	63	360160072		360160082	

A: maat buis, B: maat slangkoppeling

Slangkoppelingen



Ø (mm)		Artikelnummer		€
A	B	Artikelnummer	€	
50	38	360160090		
50	50	360160091		
76	50	360160092		

Leidingwerk hoog vacuüm toebehoren

Stofzuigslangen antistatisch



Ø (mm)	7,5 meter		15 meter	
	Artikelnummer	€	Artikelnummer	€
38	362503807		362503815	
45	362504507		362504515	
50	362505007		362505015	
63	362506307		362506315	
76	362507607		362507615	



Ophangbeugels

Ø (mm)	Artikelnummer	€
50	363105000	
63	363106300	
76	363107600	
102	363110200	
108	363110800	
127	363112700	
152	363115200	
203	363120300	



Ophangbeugels met rubber

Ø (mm)	Artikelnummer	€
50	363210050	
63	363210063	
76	363210076	
102	362110102	
108	363210108	
127	363210127	
152	363210152	
203	-	

Schuifafsluiters*

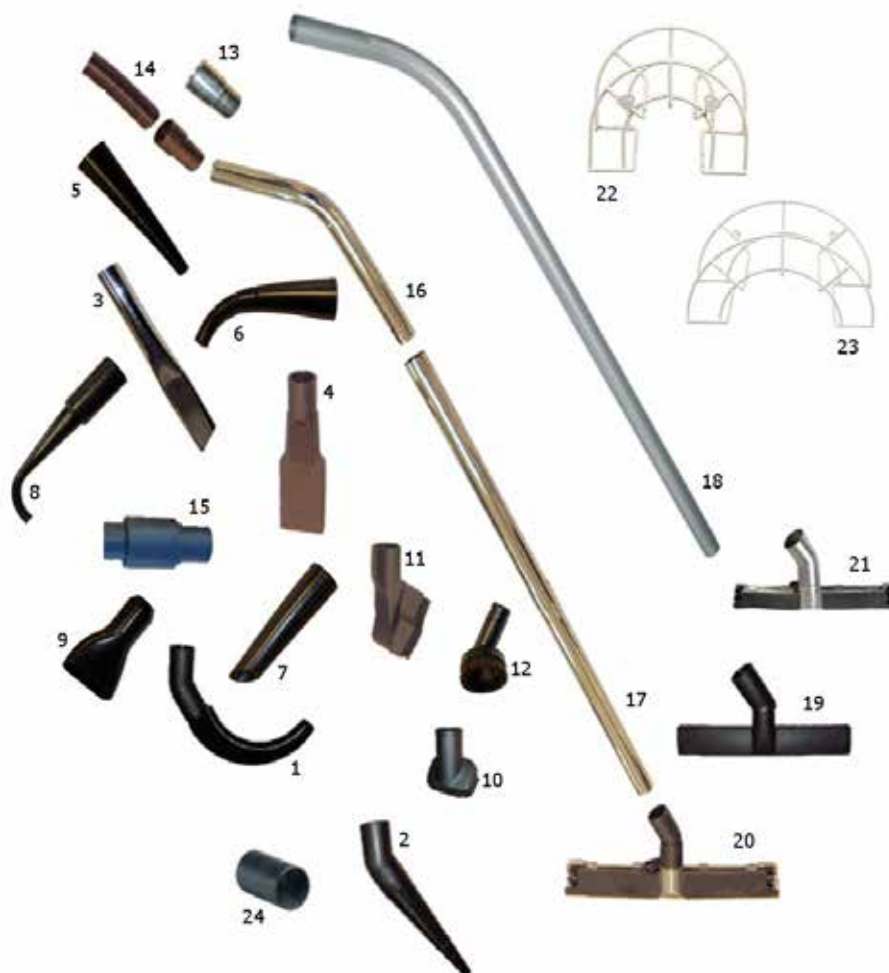


Ook in RVS
beschikbaar

Ø (mm)	Pneumatische schuifafsluiter		Schuifafsluiter manueel	
	Met rechte uiteinden		Met rechte uiteinden	
	Artikelnummer	€	Artikelnummer	€
50	366105010		366705020	
63	366106310		366706320	
76	366107610		366707620	
102	366110210		366710220	
108	366110810		366710820	
127	366112710		366712720	
152	366115210		366715220	
203	366120310		366720320	

*) Elektrische schuifafsluiter op aanvraag beschikbaar.

Leidingwerk hoog vacuüm toebehoren Ø 38 mm



Nr.	Type	Artikelnummer	€	Nr.	Type	Artikelnummer	€
1	Zuigmond rond	363801515		13	Koppelstuk afzuigbocht/buis	363802520	
2	Puntzuigmond	363802005		14	Slangkoppelstuk buisaansluiting	363802505	
3	Plintzuigmond metaal	363801012		15	Connectoren roterend	363802530	
4	Plintzuigmond kunststof	363801010		16	Afzuigbocht chroom	363800505	
5	Puntzuigmond recht klein antistatisch	363802010		17	Afzuigbuis 2 delig	363800515	
6	Puntzuigmond haaks klein antistatisch	363802015		18	Afzuigbuis 1 delig	365000505	
7	Puntzuigmond recht breed antistatisch	363802020		19	Vloermondstuk easy kunststof	363801020	
8	Puntzuiger haaks lang antistatisch	363802030		20	Vloermondstuk heavy aluminium/kunststof	363801015	
9	Platte bek zuiger antistatisch	363802025		21	Vloermondstuk heavy antistatisch	363801018	
10	Borstelzuigmond klein	363801000		22	Slanghaspel 1 slang	362500105	
11	Borstelzuigmond groot	363801505		23	Slanghaspel 2 slangen	362500205	
12	Borstelzuigmond klein antistatisch	363801030		24	Slangkoppelstuk	363802515	

Leidingwerk hoog vacuüm toebehoren Ø 50 mm



Ø 63 mm
 op aanvraag
 beschikbaar

Nr.	Type	Artikelnummer	€	Nr.	Type	Artikelnummer	€
1	Zuigmond rond	365001505		12	Koppelstuk afzuigbocht/buis	365002520	
2	Puntzuigmond	365002005		13	Slangkoppelstuk buisaansluiting	365002505	
3	Puntzuigmond metaal	365001020		14	Afzuigbocht chroom	365000510	
4	Puntzuigmond recht klein antistatisch	Op aanvraag		15	Afzuigbuis 2 delig	365000515	
5	Puntzuigmond haaks klein antistatisch	Op aanvraag		16	Afzuigbuis 1 delig	365000505	
6	Puntzuigmond recht breed antistatisch	Op aanvraag		17	Vloermondstuk heavy aluminium/kunststof	365001015	
7	Puntzuiger haaks lang antistatisch	Op aanvraag		18	Vloermondstuk heavy antistatisch	365001030	
8	Platte bek zuiger antistatisch	363802025		19	Slanghaspel 1 slang	362500105	
9	Borstelzuigmond 90°	365001510		20	Slanghaspel 2 slangen	362500205	
10	Borstelzuigmond klein antistatisch	363801030		21	Slangkoppelstuk	363802550	
11	Borstelzuigmond groot antistatisch	363801035		-	-	-	

Leidingwerk buiskoppelingen

Eurac L buiskoppelingen
Pneumatisch transport van
bulkgoederen in lichte concentraties
en afzuiging of zuigtransport
van lichte stortgoederen.



Eurac M buiskoppelingen
Pneumatisch transport van
bulkgoederen en licht
verontreinigde lucht in lichte
concentraties en
afzuiging of
zuigtransport van
lichte stortgoederen.



Eurac HL buiskoppelingen
Pneumatisch transport van
bulkgoederen en verontreinigde lucht
in hoge concentraties en
afzuiging of zuigtransport
van zware stortgoederen.



Ø (mm)	L Buiskoppelingen		M Buiskoppelingen		HL Buiskoppelingen*			
	RVS 430		RVS 430		Thermisch verzinkt			
	L = 100mm		L = 150mm		L = 150mm		L = 200mm	
	Art.nr.	€	Art.nr.	€	Art. nr.	€	Art. nr.	€
38,1	331103803		333203813	**	**		**	**
40	331104003		333204003		**	**	**	**
45	331104503	**	**	**	**	**	**	**
48,3	331104833	**	**	**	334204832		**	**
50 / 50,8	331105003		333205003		334205082		**	**
54	331105403	**	**	**	**	**	**	**
55	331105503	**	**	**	**	**	**	**
60 / 60,3	331106003		333206033		334206002		**	**
63 / 63,5	331106353		333206353		334206352		**	**
65	331106503		333206503	**	**	**	**	**
70	331107003		333207003		**		**	**
75	331107503	**	**	**	**	**	**	**
76,1	331107613		333207613		334207612		334307612	
80	331108003	**	333208003	**	334208002	**	**	**
82	**	**	**	**	334208202	**	**	**
84	**	**	**	**	334208402	**	**	**
85	**	**	333208503	**	**	**	**	**
88,9	331108893		333208893		334208892		334308892	
90	331109003	**	**	**	**	**	**	**
95	331109503	**	**	**	**	**	**	**
100	331110063	**	333210003	**	334210002	**	**	**
101,6	331110163	**	333210163		334210162		334310162	**
104	**	**	333210403	**	**		**	**
105	**	**	**	**	**	**	334310502	**
108	331110803	**	333210803	**	334210802		334310802	
114,3	**	**	333211433		-	**	334311402	
127	**	**	-	-	-	**	-	-
139,7	**	**	-	-	-	**	334313902	

Doos afmeting 400 x 600 mm.

Prijs geldt bij afname van minimaal 10 stuks/diameter.

Bij afname van minder dan 10 stuks van één diameter wordt een toeslag van 25% berekend.

*) Grotere maten voor HL buiskoppelingen beschikbaar op aanvraag.

**) Diameters op aanvraag leverbaar.

Eurac HX buiskoppelingen
Pneumatisch transport van
bulkgoederen en verontreinigde
lucht in hoge concentraties en
afzuiging of zuigtransport van
zware stortgoederen.



HX Buiskoppelingen*	
Thermisch verzinkt	
Ø (mm), L = 100mm	
200,0	254,0
203,2	273,0
219,1	323,9
244,5	355,6

*) Prijzen op aanvraag.



Leidingwerk Jacob modulaire buissystemen

Bulkhandling

Ontstopping en ventilatie

Lage druk systemen



JACOB is Europa's nummer één in modulaire leidingsystemen. Zowel in de stortgoedhandling, als wel bij ontstoppings- en ventilatiesystemen in de milieutechniek wordt het JACOB Buissysteem in grote mate toegepast. (Diameters 80-800 mm, of groter als speciaal deel, 1-3 mm wanddikte, uitvoeringen in gegrondverfd staal, thermisch verzinkt of roestvaststaal).

Snelle, gemakkelijke montagebaarheid, gecombineerd met innovatieve ontwikkelingen maken JACOB Buissystemen tot marktleider bij alle industrieën die in hun productieproces metalen leidingwerk inzetten.

Hoofdafnemers bevinden zich in de levensmiddelenindustrie (bv. koffie, cacao, chocolade, suiker en graanverwerking), de tabakindustrie, de chemische, farmaceutische en kunststofindustrie, de automobiel- en krachtvoerfabrieken, de micro-chipindustrie, machinebouw en papier- en bouwstoffenindustrie.



Bulkhandling

Graanverwerking
Voedings- en genotmiddelen
Chemie, farmacie, kunststoffen

Ontstopping en ventilatie

Recycling
Metaalbewerking
Chemie, farmacie, kunststoffen
Voedings- en genotmiddelen

Lage druk leidingsystemen

Drukkerijen
Graankoeling
Cleanrooms

ASSORTIMENT

- Langsnaadgelaste, dunwandige buizen en vormdelen, voorzien van bordelrand en/of flenzen
- Gegrondverfd staal, thermisch verzinkt en roestvaststaal
- 1 mm, 2 mm en 3 mm wanddikte
- Diameters 80 t/m 630 mm met spanringverbinding
- Vanaf d=350 mm ook met drukstootvastheid tot 10 bar op aanvraag
- D=80 t/m 400 mm overwegend uit voorraad leverbaar

Nieuw!



Blauwe bordeldichtring:
Siliconen, blauw, metaal
detecteerbaar, zekerheid,
FDA / EG1935.

De draaijijpverdeler
voor het perfecte
voedseltransport, FDA /
EG1935.



Nieuwe oppervlakte
behandelingen voor JACOB
spanningen in high-end
kwaliteit.





Verbindings-
elementen

Wij bieden een verscheidenheid aan eenvoudig te installeren verbindingen. 2-Delige spanning verbindingen tot DN 630 mm. QUICK CONNECT ®: Snelspanringen DN 80 t/m DN 400. Dicht, stabiel en economisch. Vanaf 350 mm ook met overschuifflenzen.



Buizen

Nauwkeurig gelaste buizen. Toegevoegde waarde door middel van zeer moderne massaproductie. Poedercoating, verzinkt of roestvrij staal. Ons leidingwerk volgens het modulaire systeem biedt duurzame topkwaliteit.



Segmenten
en bochten

Innovatieve productie van geperste schalen. Gebogen segmenten met kleine radius en solide, gestroomlijnde bochten met een straal van 2x de diameter voor stortgoederen.



Gaffel- en
broekstukken

Verscheidenheid van de verschillende modellen. Met de verschillende gaffel- en broekstukken uit ons standaard assortiment geeft u uw producten de gewenste richting.



Overgang- of
uitblaasstukken

Gepaste overgang stukken. Overgangen worden makkelijk gemaakt. Vind de perfecte overgang of passende uitblaaskappen.



Inspectiebuizen

Optimaal zicht op uw product bij toepassing van inspectie componenten. Functionele inspectie en reiniging van leidingen. Praktisch en past perfect in het modulaire leidingsysteem.



Regel- en
afsluitkleppen

Voor de gewenste regulering. Vlinderkleppen en schuifafsluiters met of zonder afdichting bieden de gewenste regeling van de luchtstroom of de controle van uw productflow. Diverse bedieningen mogelijk. Ook volgens ATEX gecertificeerd mogelijk.



Klepkasten /
Tweeweg-
verdelers

De klepkasten en tweeweg-verdelers bieden meerdere mogelijkheden voor uw bulkhandeling. Symmetrisch en asymmetrisch ontwerp. Optioneel met en zonder aandrijving, ook volgens ATEX gecertificeerd mogelijk.



Meerweg-
verdelers

Draaipijpverdelers met 4 tot 40 uitgangen in vele uitvoeringen. Bij de verdeling van graan en granaatstortgoed in vrije val of pneumatisch bieden de meerwegverdelers de juiste weg.



Toebehoren

Flenzen, montagedelen, aardkabels, gewrichten, slangaansluitingen en slangen, evenals andere accessoires en systeemonderdelen. Functioneel, eenvoudig, nauwkeurige pasvorm door het modulaire systeem.



Overschuifflens
systeem

Het verbindingsalternatief van Ø 350 mm diameter in het standaardprogramma.



Food Grade
lijn

JACOB zet nieuwe maatstaven in de voedselveiligheid. De nieuwe RVS productlijn 'FOOD GRADE' vervult in het marktsegment als de eerste productlijn in Europa, zowel aan de strenge Europese verordening EG 1935/2004 en de Amerikaanse FDA voedselbeleid.







Ventilatoren transport



Advies nodig?
Wij staan graag
voor u klaar!



Ventilatoren Type JK-D
Directe aandrijving.
Volumestroom tussen 750 en 11.000M³/u.
Druk van 110 - 440 mmWk.
Kleur RAL 5010 of optie thermisch verzinkt

Type	Vermogen (kW)	Artikelnummer	€
JK-20D	1,1*	3101000	
JK-22D	2,2*	3111000	
JK-25D	4,0**	3123000	
JK-30D	5,5**	3133000	
JK-30D	7,5**	3133100	
JK-35D	11**	3141000	
JK-35D	15**	P313505	
JK-40D	18,5**	3149000	
JK-40D	22,0**	3149100	

*) Motor 230/400 Volt, 50 Hz. 2-polig

**) Motor 400/690 Volt, 50 Hz. 2-polig, D= Direct aangedreven



Ventilatoren Type JK-K
Indirecte aandrijving.
Volumestroom tussen 2.800 en 40.000M³/u.
Druk van 60 - 600 mmWk.
Kleur RAL 5010 of optie thermisch verzinkt

Type	Vermogen (kW)	Artikelnummer	€
JK-30K	5,5**	3231003	
JK-30K	7,5**	3231103	
JK-40K	11,0**	3243011	
JK-40K	15,0**	3243111	
JK-45K	18,5**	3253007	
JK-45K	22,0**	3253107	
JK-45K	30,0***	3253207	
JK-55K	30,0***	3263000	
JK-55K	37,0***	3263100	
JK-55K	45,0***	3263200	
JK-55K	55,0***	3263300	
JK-75K	55,0***	3273001	
JK-75K	75,0***	3274101	

**) Motor 400/690 Volt, 50 Hz. 2-polig, K = Riem aangedreven

***) Motor 400/690 Volt, 50 Hz. 4-polig



Ventilatoren Type JK-T-D
Directe aandrijving.
Volumestroom tussen 1.000 en 37.000M³/u.
Druk van 215 - 1280 mmWk.
Kleur RAL 5010 of optie thermisch verzinkt

Type	Vermogen (kW)	Artikelnummer	€
T-200D	15,0	P328215	
T-200D	18,5	P328220	
T-200D	22,0	P328225	
T-300D	30,0	P328320	
T-300D	37,0	P328325	
T-300D	45,0	P328330	
T-400D	55,0	P328425	
T-400D	75,0	P328430	
T-400D	90,0	P328435	
T-500D	75,0	P328515	
T-500D	90,0	P328520	
T-500D	110,0	P328525	

Stijlvaste
uitvoering
op aanvraag
leverbaar

Ventilatoren transport



Ventilatoren Type JK-T-K
Indirecte aandrijving.
Volumestroom tussen 2.000 en 13.000M³/u.
Druk van 250 - 1.000 mmWk.
Kleur RAL 5010 of optie thermisch verzinkt

Type	Vermogen (kW)*	Artikelnummer	€
T-200K	15,0	3283014	
T-200K	18,5	3283114	
T-200K	22,0	3283214	
T-300K	22,0	P328300	
T-300K	30,0	3294121	
T-300K	37,0	3291213	
T-300K	45,0	P328315	
T-400K	37,0	P328400	
T-400K	45,0	P328405	
T-400K	55,0	P328410	
T-400K	75,0	P328415	
T-400K	90,0	P328420	
T-500K	75,0	P328500	
T-500K	90,0	P328505	
T-500K	110,0	P328510	

*) Motor 400/690 Volt, 50 Hz. 2-polig, K = Riem aangedreven

Toebehoren voor ventilatoren

Type	Verzinkt				Gelakt 2 mm			
	Inlaat*		Uitlaat*		Inlaat*		Uitlaat*	
	Art. nr.	€	Art. nr.	€	Art. nr.	€	Art. nr.	€
JK-20	3920000		3930000		3920100		3930100	
JK-22	3921000		3931000		3921100		3931100	
JK-25	3922000		3932000		3922100		3932100	
JK-30 / T-300	3923000		3933000		3923100		3933100	
JK-35	3924000		3934000		3924100		3934100	
JK-40	3925000		3935000		3925100		3935100	
JK-45	3926000		3936000		3926100		3936100	
JK-55	3927000		3937000		3927100		3937100	
JK-75	3928000		3938000		3928100		3938100	

*) Aansluitdiameter bij bestelling opgeven.

Toebehoren voor ventilatoren

Type	Flexibele verbinding met stalen kern t.b.v. inlaat			Flexibele verbinding met stalen kern t.b.v. uitlaat			Trillingdempers		
	Ø (mm)	Art. nr.	€	Afmeting	Art. nr.	€	Type	Art. nr.	€
JK-20 D	200	3890200		140 x 140	3891140		AD 4030	8402001	
JK-22 D	225	3890220		166 x 166	3891166		AD 4030	8402001	
JK-25 D	250	3890250		186 x 186	3891186		AD 4030	8402001	
JK-30 / T-300	300	3890301		206 x 206	3891206		AD 5035	8402002	
JK-35 D	350	3890350		225 x 225	3891225		AD 5035	8402002	
JK-40	400	3890401		250 x 250	3891250		AD 7535	8402003	
JK-45	450	3890451		339 x 339	3891339		AD 7535	8402003	
JK-55	550	3890501		418 x 418	3891418		AD 7535	8402003	
JK-75	750	3890751		555 x 704	3891555		AD 7535	8402003	

Ventilatoren schone lucht



Ventilatoren Type JK-MTD
Directe aandrijving.
Volumestroom tussen 2.000 en 88.000m³/u.
Druk van 120 - 600 mmWk.
Kleur RAL 5010 of optie thermisch verzinkt

Ventilatoren Type JK-MTD-P
Toepasbaar bij lichte stofbelasting.
Directe aandrijving.
Incl. speciale inloopconus.
Volumestroom tussen 3.000 en 70.000m³/u.
Druk van 150 - 590 mmWk.

Type	Vermogen (kW)	Artikelnummer	€	Type	Artikelnummer	€
JK-30MTD	4,0**	3330006		JK-30MTD-P	P333370	
JK-30MTD	5,5**	P333355				
JK-40MTD	11,0**	3340009		JK-40MTD-P	P334070	
JK-40MTD	15,0**	P334055				
JK-50MTD	18,5**	3350263				
JK-50MTD	22,0**	3350245		JK-50MTD-P	P335070	
JK-55MTD	22,0***	P3355550				
JK-55MTD	30,0***	P335555				
JK-60MTD	45,0***	3360245		JK-60MTD-P	P336070	
JK-70MTD	55,0***	3370245		JK-70MTD-P	P337070	
JK-80MTD	75,0***	3380245		JK-80MTD-P	P338070	
JK-90MTD	90,0***	3390245		JK-90MTD-P	P339070	

** Motor 400/690 Volt, 50 Hz. 2-polig

*** Motor 400/690 Volt, 50 Hz. 4-polig



Ventilatoren Type JK-MT
Indirecte aandrijving.
Volumestroom tussen 2.500 en 115.000m³/u.
Druk van: 80 - 600 mmWk.
Kleur RAL 5010 of optie thermisch verzinkt

Type	Vermogen (kW)	Artikelnummer	€
JK-30MT	3,0**	3303045	
JK-30MT	4,0**	3303145	
JK-30MT	5,5**	3303245	
JK-30MT	7,5**	3303345	
JK-40MT	5,5**	3304045	
JK-40MT	7,5**	3304145	
JK-40MT	11,0**	3304245	
JK-40MT	15,0**	3304345	
JK-40MT	18,5**	3304445	
JK-50MT	11,0***	P335000	
JK-50MT	15,0***	3305139	
JK-50MT	18,5***	3305239	
JK-50MT	22,0***	3305339	
JK-50MT	30,0***	3305439	
JK-60MT	22,0***	3306039	
JK-60MT	30,0***	3306139	
JK-60MT	37,0***	3306239	
JK-60MT	45,0***	3306339	
JK-70MT	30,0***	3307039	
JK-70MT	37,0***	3307139	
JK-70MT	45,0***	3307239	
JK-70MT	55,0***	3307339	
JK-80MT	37,0***	3308039	
JK-80MT	45,0***	3308139	
JK-80MT	55,0***	3308239	
JK-80MT	75,0***	3308339	
JK-80MT	90,0***	P338020	
JK-90MT	55,0***	3309139	
JK-90MT	75,0***	3309239	

** Motor 400/690 Volt, 50 Hz. 2-polig

*** Motor 400/690 Volt, 50 Hz. 4-polig

Ventilatoren schone lucht

Ventilatoren Type JK-MT

Type	Vermogen (kW)	Artikelnummer	€
JK-90MT	90,0***	3309339	
JK-90MT	110,0***	3309439	
JK-100MT	55,0***	P331000	
JK-100MT	75,0***	P331005	
JK-100MT	90,0***	P331010	
JK-100MT	110,0***	P331015	
JK-100MT	132,0***	P331020	

***) Motor 400/690 Volt, 50 Hz. 4-polig

Toebehoren voor ventilatoren

Type	Verzinkt				Gelakt 2 mm			
	Inlaat*		Uitlaat*		Inlaat*		Uitlaat*	
	Art. nr.	€	Art. nr.	€	Art. nr.	€	Art. nr.	€
JK-30MT	3926110		3936110		3926120		3936120	
JK-40MT	3926140		3936140		3926150		3936150	
JK-50MT	3926200		3936200		3926300		3936300	
JK-60MT	3927200		3937200		3927300		3937300	
JK-70MT	3927400		3937400		3927500		3937500	
JK-80MT	3928200		3938200		3928300		3938300	
JK-90MT	3928400		3938400		3928500		3938500	
JK-100MT	3928600		3938600		3928700		3938700	

*) Aansluitdiameter bij bestelling opgeven.

Toebehoren voor ventilatoren

Type	Flexibele verbinding excl. stalen kern t.b.v. inlaat*			Flexibele verbinding excl. stalen kern t.b.v. uitlaat*			Trillingdempers		
	Ø (mm)	Art. nr.	€	Afmeting	Art. nr.	€	Type	Art. nr.	€
JK-30MT	300	4699300		250 x 250	4699250		AD 5035	8402002	
JK-40MT	400	4699400		350 x 350	4699350		AD 5035	8402002	
JK-50MT	500	4699500		450 x 450	4699455		AD 7535	8402003	
JK-60MT	600	4699600		505 x 505	4699505		AD 7535	8402003	
JK-70MT	700	4699700		605 x 605	4699605		AD 7535	8402003	
JK-80MT	800	4699800		705 x 705	4699705		AD 7535	8402003	
JK-90MT	900	4699900		805 x 805	4699805		AD 7535	8402003	
JK-100MT	1000	4699910		905 x 905	4699905				

*) Met stalen kern op aanvraag.

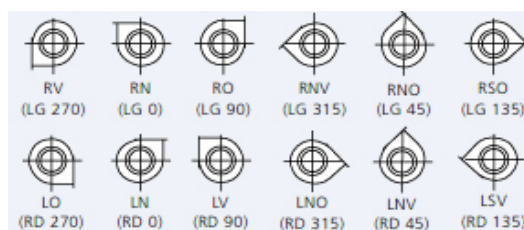
Geluiddempende kasten



Type*	Artikelnummer	€
AB-20	P382000	
AB-30	P383000	
AB-40	P384000	
AB-50	P385000	
AB-60	P386000	
AB-70	P387000	
AB-80	P388000	
AB-85	P389000	

*) Zie ventilator catalogus blz. 55 voor selectie.

Positie inbouw/zuigzijdig bekeken



Cutters & Separatoren



Cutters

De cutters zijn ontworpen voor het in snippers snijden van een eindeloze baan van plastic en/of papier bij bijvoorbeeld een kantensnij- of rollersnijmachine.

Type	Vermogen	JK 2 JC	
		met 2 messen	
		Art. nr.	€
920	0,55 kW.	405010	
1380	0,75 kW.	405020	
2800	0,75 kW.	405030	
			Excl. aandrijving

Type	Vermogen	JK 3 JC	
		met 3 messen	
		Art. nr.	€
920	0,55 kW.	406010	
1380	0,75 kW.	406020	
2800	0,75 kW.	406030	
			Excl. aandrijving

In- en uitgang

Voor alle types cutters staal gecoat. Aansluitdiameter naar keuze.	
Artikelnummer	€
406320	



Separatoren

Speciaal ontwikkeld om papier- of foliesnippers af te scheiden uit een luchtstroom die vervolgens "drukloos" gestort kunnen worden in een container of balenpers.

Type	Omschrijving	Artikelnummer	€
JK 5-PS	Separator incl. aandrijving 1,5 kW.	400500	
JK 10-PS	Separator incl. aandrijving 2,2 kW.	401000	
JK 20-PS	Separator incl. aandrijving 4,0 kW.	402000	
JK 5-PS	Reinigingskanaal met deur	64024800	
JK 10-PS	Reinigingskanaal met deur	64024801	
JK 20-PS	Reinigingskanaal met deur	64024802	
JK 5-PS	Ingang, 1 mm verzinkt	4030015	
JK 10-PS	Ingang, 1 mm verzinkt	4030020	
JK 20-PS	Ingang, 1 mm verzinkt	4030022	
JK 5-PS	Ingang, 2 mm grondlak	4030005	
JK 10-PS	Ingang, 2 mm grondlak	4030010	
JK 20-PS	Ingang, 2 mm grondlak	4030012	
JK 5-PS	Uitgang, 1 mm verzinkt	4030035	
JK 10-PS	Uitgang, 1 mm verzinkt	4030040	
JK 20-PS	Uitgang, 1 mm verzinkt	4030042	
JK 5-PS	Uitgang, 2 mm grondlak	4030025	
JK 10-PS	Uitgang, 2 mm grondlak	4030030	
JK 20-PS	Uitgang, 2 mm grondlak	4030032	



Voorafscheidens cyclonen



Cyclonen gelakte uitvoering
Gelakte uitvoering type JA voor het afscheiden van fijnkorrelige producten en stof.
Gelakt RAL5010.

Wij berekenen ook graag voor u de meest geschikte standaard danwel op maat gemaakte cycloon!!



Type	Artikelnummer	€	Inlaat = 1 mm verzinkt	
			Artikelnummer	€
Cycloon type JA-20, rechts	4320123		4320006	
Cycloon type JA-35, rechts	4335123		4335006	
Cycloon type JA-50, rechts	4350123		4350006	
Cycloon type JA-65, rechts	4365123		4365006	
Cycloon type JA-100, rechts	4310123		4310006	
Cycloon type JA-130, rechts	4313133		4313006	
Cycloon type JA-160, rechts	4316133		4316006	
Cycloon type JA-180, rechts	4318133		4318006	
Cycloon type JA-200, rechts	4321123		P4319006	
Cycloon type JA-235, rechts	4322123		P4323506	



Cyclonen verzinkte uitvoering
Verzinkte uitvoering voor afscheiden van houtspanen en grove producten.

Type	Artikelnummer	€	Inlaat = 1 mm verzinkt	
			Artikelnummer	€
Cycloon type CS-3, rechts	4403111		4403006	
Cycloon type CS-4, rechts	4404111		4404006	
Cycloon type CS-6, rechts	4406111		4406006	
Cycloon type CS-8, rechts	4408111		4408006	
Cycloon type CS-11, rechts	4411111		4411006	
Cycloon type CS-16, rechts	4416111		4416006	
Cycloon type CS-20*, rechts	4420123		P4420006	

Toebehoren JA cyclonen

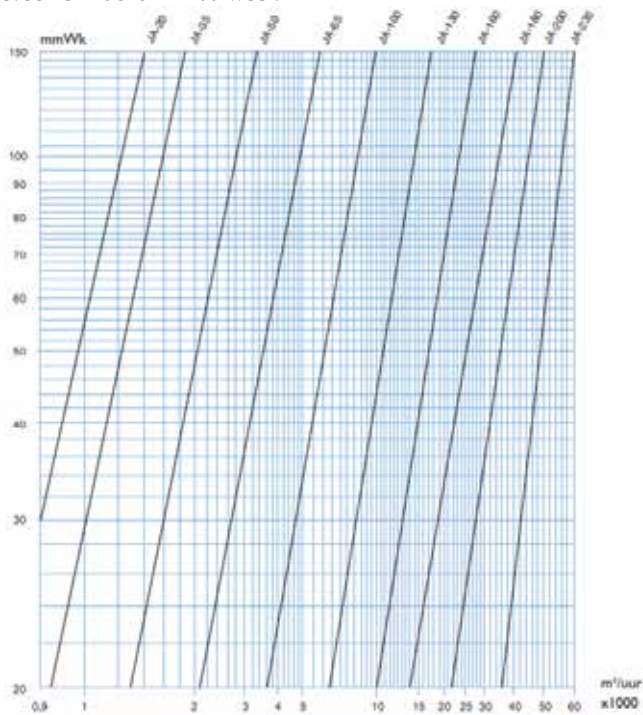
Poten vrije hoogte = 1 mtr		
Type	Artikelnummer	€
JA20	4320003	
JA50	4350003	
JA65	4365003	
JA100	4310003	
JA130	4313003	
JA160	4316003	
JA180	4318003	
JA200	4321003	
JA235	4322003	

Stofkoker met conus en flexibele verbinding		
Ø	Artikelnummer	€
400 mm	4320616	
400 mm	4350616	
400 mm	4350616	
400 mm	4365616	
500 mm	4310616	
500 mm	4313616	
500 mm	4316616	
-	-	
-	-	

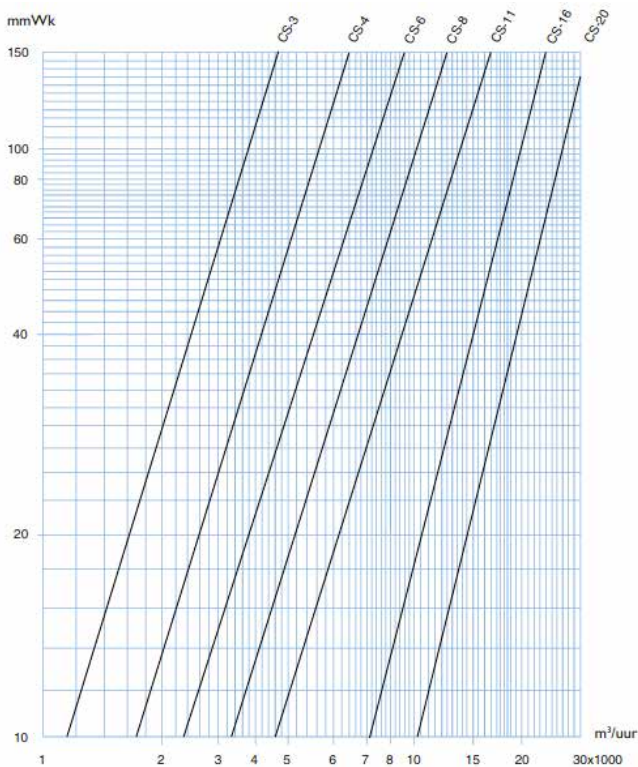
Voorafscheiders cyclonen

Selectiediagram JA cycloon

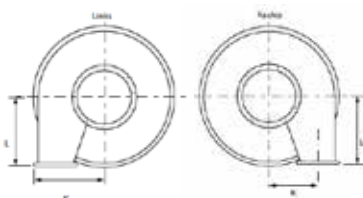
Onderstaand diagram geeft het drukverlies in de cycloon bij een bepaalde hoeveelheid lucht in M³/u weer.



Selectiediagram CS cycloon



Positie cycloon







Roterende sluisen plaatstaal

Overige sluisen zijn te vinden in Prijslijst Roterende sluisen



JK-S sluis

Plaatstalen sluis ontwikkeld voor grove producten voor bijvoorbeeld in de houtindustrie. Rotorbladen uit neopreenrubber (silicone of Vulkollan op aanvraag).

Type	Artikelnummer	Maten (inw.) L x B x H	Capaciteit bij 50% vullingsgraad	Gewicht (kg)	Vermogen (kW)	€
JK 25 S	4110353	250 x 220 x 300	10 M ³ /u	45	0.37	
JK 50 S	4110503	500 x 220 x 300	20 M ³ /u	65	0.37	
JK 50 S	4110603	500 x 220 x 300	20 M ³ /u	65	0.55	
JK 75 S	4110753	750 x 220 x 300	32 M ³ /u	80	0.37	
JK 75 S	4110853	750 x 220 x 300	32 M ³ /u	80	0.55	
JK 100 S	4111003	1000 x 220 x 300	42 M ³ /u	90	0.55	
JK 150 S	4111503	1500 x 220 x 300	63 M ³ /u	120	0.55	
JK 200 S	4112003	2000 x 220 x 300	83 M ³ /u	165	0.55	

JK-EX-S sluis

EX versie

Cat II ID aandrijving Cat II 2D						
Type	Artikelnummer	Maten (inw.) L x B x H	Capaciteit bij 50% vullingsgraad	Gewicht (kg)	Vermogen (kW)	€
JK 25 EXS	4124251	250 x 220 x 300	10 M ³ /u	45	0.37	
JK 50 EXS	4124501	500 x 220 x 300	20 M ³ /u	65	0.37	
JK 50 EXS	4124504	500 x 220 x 300	20 M ³ /u	65	0.55	
JK 75 EXS	4124751	750 x 220 x 300	32 M ³ /u	80	0.37	
JK 75 EXS	4124754	750 x 220 x 300	32 M ³ /u	80	0.55	
JK 100 EXS	4124901	1000 x 220 x 300	42 M ³ /u	90	0.55	

Toerentalbewaking en vrije aseinde	Artikelnummer	€
Toerentalbewaking	-	
Vrije aseinde, aandrijfszijde (verlenging)	6413053	
Vrije aseinde, niet aandrijfszijde	64130502	



B-S sluis

Plaatstalen sluis ontwikkeld voor grove producten voor bijvoorbeeld in de houtindustrie. Rotorbladen uit neopreenrubber (silicone of Vulkollan op aanvraag).

Type	Artikelnummer	Maten (inw.) L x B x H	Capaciteit bij 50% vul. gr.	Gewicht (kg)	Vermogen (kW)	€
B 500 S	4215003	500 x 500 x 600	60 M ³ /u	140	0.75	
B 750 S	4217503	750 x 500 x 600	90 M ³ /u	185	0.75	
B 1000 S	4219993	1000 x 500 x 600	120 M ³ /u	260	1.10	
B 1500 S	42150003	1500 x 500 x 600	180 M ³ /u	410	2.20	
Toerentalbewaking - Complete set inclusief steun, sensor en indicator geel en rood						
Vrije aseinde, aandrijfszijde (verlenging)						

B-EX-S sluis

EX versie

Type	Art. nr.	Maten (inw.) L x B x H	Capaciteit bij 50% vul. gr.	Gewicht (kg)	Vermogen (kW)	€
Cat II ID aandrijving Cat II 2D						
B 500 EXS	4225501	500 x 500 x 600	60 M ³ /u	140	0.75	
B 750 EXS	4225751	750 x 500 x 600	90 M ³ /u	185	0.75	
B 1000 EXS	4225901	1000 x 500 x 600	120 M ³ /u	260	1.10	
Cat II ID aandrijving Cat II 3D						
B 500 EXS	4225502	500 x 500 x 600	60 M ³ /u	140	0.75	
B 750 EXS	4225752	750 x 500 x 600	90 M ³ /u	185	0.75	
B 1000 EXS	4225902	1000 x 500 x 600	120 M ³ /u	260	1.10	
Cat II ID aandrijving ongezoneerd						
B 500 EXS	4225500	500 x 500 x 600	60 M ³ /u	140	0.75	
B 750 EXS	4225750	750 x 500 x 600	90 M ³ /u	185	0.75	
B 1000 EXS	4225900	1000 x 500 x 600	120 M ³ /u	260	1.10	
Toerentalbewaking - Complete set inclusief steun, sensor en indicator geel en rood						
Vrije aseinde, aandrijfszijde (verlenging)						

Roterende sluisen gietijzer



ATEX
2D versies

HT250

Artikelnummer	Drukverschil (max.)	Rotor	Rotorbladen	€
311111130	500 mmWK	S235,6 kamers	Nylon	
311112130	500 mmWK	S235,6 kamers	Vulkollan (PU) 3 mm	
HT250/0003	500 mmWK	S235,6 kamers	Verenstaal	
HT250/0004	500 mmWK	RVS 304, 6 kamers	Vulkollan (PU) 3 mm	
HT250/0005	500 mmWK	RVS 304, 6 kamers	RVS 304	
HT250/0395	1000 mmWK	S355, gelast, 8 kamers**	Vulkollan (PU) 4 mm	

Capaciteit bij 60% vulling en 32 omw. / min. (0,37kW) = ± 8 M³/uur
 **) Uitgevoerd met SEW (0,37kW) motorreductor en zware motorstoel.

Atex uitvoering*	
Artikelnummer	€
HT250A/0008	
HT250A/0002	
HT250A/0003	
HT250A/0004	
HT250A/0005	
HT250A/0093	

*) Uitgevoerd ATEX II 1D/2D T4, met NORD motorreductor en zware motorstoel.

HT350

Artikelnummer	Drukverschil (max.)	Rotor	Rotorbladen	€
311311130	500 mmWK	S235, 6 kamers	Nylon	
311312130	500 mmWK	S235, 6 kamers	Vulkollan (PU) 3 mm	
HT350/0001	500 mmWK	S235, 6 kamers	Verenstaal	
HT350/0002	500 mmWK	RVS 304, 6 kamers	Vulkollan (PU) 3 mm	
HT350/0003	500 mmWK	RVS 304, 6 kamers	RVS 304	
HT350/0161	1000 mmWK	S355, gelast, 8 kamers	Vulkollan (PU) 4 mm	

Capaciteit bij 60% vulling en 32 omw. / min. (0,37kW) = ± 23 M³/uur

Atex uitvoering*	
Artikelnummer	€
HT350A/0002	
HT350A/0003	
HT350A/0004	
HT350A/0005	
HT350A/0006	
HT350A/0056	

*) Uitgevoerd ATEX II 1D/2D T4, met NORD motorreductor en zware motorstoel.

HT450

Artikelnummer	Drukverschil (max.)	Rotor	Rotorbladen	€
HT450/0001	1000 mmWK	Staal S355, 8 kamers	Vulkollan (PU) 4 mm	
HT450/0002	1000 mmWK	Staal S355, 8 kamers	Staal S355	
HT450/0010	1000 mmWK	RVS 304, 8 kamers	Vulkollan (PU) 4 mm	
HT450/0011	1000 mmWK	RVS 304, 8 kamers	RVS 304	

Capaciteit bij 60% vulling en 26 omw. / min. (1,1kW) = ± 32 M³/uur

Atex uitvoering*	
Artikelnummer	€
HT450A/0001	
HT450A/0002	
HT450A/0003	
HT450A/0004	

*) Uitgevoerd ATEX II 1D/2D T4, met motorreductor NORD 0,75kW 20 omw./min.

HT250S

Artikelnummer	Drukverschil (max.)	Rotor	Rotorbladen	€
HT250S/0245	4000 mmWK	Staal S355, 8 kamers	Vulkollan (PU) 4 mm	
HT250S/0205	4000 mmWK	RVS 304, 8 kamers	Vulkollan (PU) 4 mm	
HT250S/0217	4000 mmWK	Mangaanstaal, 8 kam.	Vast, afgeschuind	
HT250S/0132	4000 mmWK	RVS 316, 8 kamers	Vast, afgeschuind	

Met aandrijving SEW, capaciteit bij 60% vulling en 32 omw. / min. (0,37kW) = ± 8 M³/uur

Atex uitvoering*	
Artikelnummer	€
HT250SA/0062	
HT250SA/0063	
HT250SA/0064	
HT250SA/0045	

*) Uitgevoerd ATEX II 1D/2D T4, met NORD motorreductor en zware motorstoel.

HT350S

Artikelnummer	Drukverschil (max.)	Rotor	Rotorbladen	€
HT350S/0202	4000 mmWK	Staal S355, 8 kamers	Vulkollan (PU) 4 mm	
HT350S/0002	4000 mmWK	RVS 304, 8 kamers	Vulkollan (PU) 4 mm	
HT350S/0003	4000 mmWK	Mangaanstaal, 8 kam.	Vast, afgeschuind	
HT350S/0237	4000 mmWK	RVS 316, 8 kamers	Vast, afgeschuind	

Met aandrijving SEW, capaciteit bij 60% vulling en 32 omw. / min. (0,55kW) = ± 23 M³/uur

Atex uitvoering*	
Artikelnummer	€
HT350SA/0060	
HT350SA/0061	
HT350SA/0062	
HT350SA/0070	

*) Uitgevoerd ATEX II 1D/2D T4, met motorreductor NORD 0,55kW 33 omw./min.

Zie blz. 52 - 53 voor
 drukstootvaste en
 vlamdoorslagzekere sluisen.
 Voor het totale aanbod aan
 sluisen zie prijslijst Bulkhandling.



Flexsystemen spiraalvijzel transport

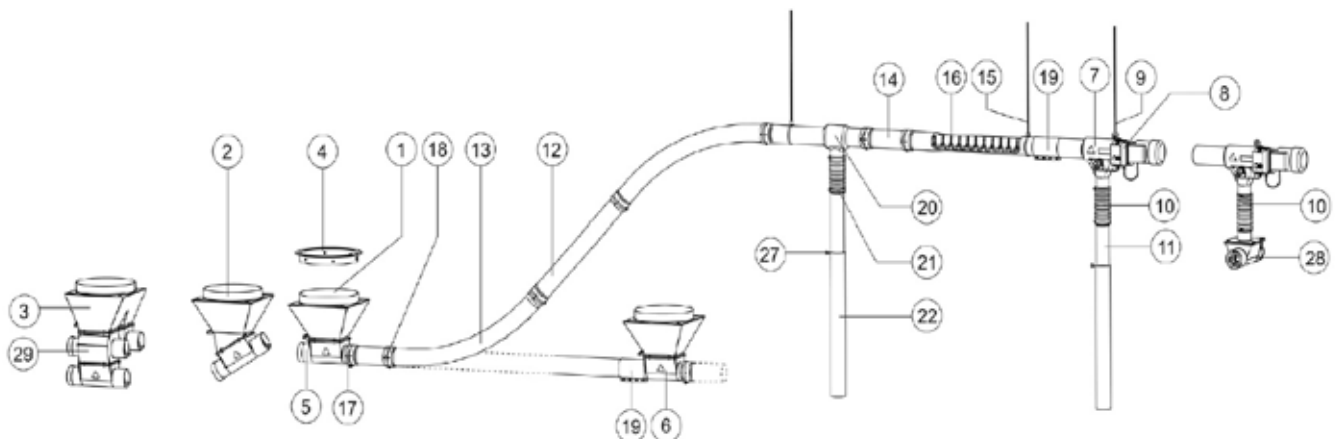
Spiraalvijzel transportsysteem

Het spiraalvijzel (asloze vijzel) transportsysteem is een optimaal toepasbaar systeem voor bulktransport. Het systeem is eenvoudig te installeren en leverbaar in diameters van 60, 75, 90 of 125 mm.



Technische gegevens

Systeem	Type motor	Capaciteit M ³ /uur	Lengte max. (m)
Flex 60	0,75 kW, n = 325	1,26	60
Flex 75	0,37 kW, n = 100	0,61	70
	0,75 kW, n = 325	1,86	60
Flex 90	1,10 kW, n = 325	1,86	70
	0,75 kW, n = 325	3,14	40
Flex 125	1,10 kW, n = 325	3,14	50
	1,10 kW, n = 325	7,14	30



Flex 60

Omschrijving	Nr. tekening	Artikelnummer	€ (per stuk)	Aantal	€ (totaal)
Opnamestation RVS Flex 60	5	93220420010		1	
Bocht 45° L 1.3 met tromp Flex 60	13	93220112050		2	
Buis 3 m met tromp Flex 60	12	93220112049		2	
Aandrijfunit met motorreductie 0,75kW, 230V/400V, 50Hz en 200 RPM excl. motorbeveiligingsschakelaar en sensor (ongemonteerd) Flex 60 (ook in afwijkend toerental leverbaar)	7	93220420018		1	
Set motorbeveiligingsschakelaar (0,75kW) met thermische beveiliging 1.6 - 2.5 A, bekabeling en sensor VDL-12 RT 230V Flex 60	-	93220920002		1	
Buisklemmen RVS Flex 60	18	93134900053		5	
Superklembus Flex 60 verzinkt t.b.v. aandrijfunit Flex 60	19	93250620027		1	
Spiraal Flex 60	16	93170400030		10	
Voorraadbak Flex 130L, verzinkt, horizontaal, geschikt voor opnamestation	-	93220920018		-	
Potenset voor voorraadbak 130L	-	93220920021		-	
Set bevestigingsmaterialen Flex 60	9	93220420043		1	
Overgangsstuk van opnamestation naar HT250 2mm	-	942000001		-	
				Set Flex 60	

Flexsystemen spiraalvijzel transport

Flex 75

Omschrijving	Nr. tekening	Artikelnummer	€ (per stuk)	Aantal	€ (totaal)
Opnamestation RVS Flex 75	5	93220120061		1	
Bocht 45° L 1.3 met tromp PVC Flex 75	13	93220140001		2	
Buis 3 m met tromp Flex 75	12	93220140002		2	
Aandrijfunit met motorreductie 0,75kW, 230V/400V, 50Hz en 200 RPM excl. motorbeveiligingsschakelaar en sensor (ongemonteerd) Flex 75 (ook in afwijkend toerental leverbaar)	7	93220120078		1	
Set motorbeveiligingsschakelaar (0,75kW) met thermische beveiliging, bekabeling en sensor Flex 75	-	93220920002		1	
Buisklemmen RVS Flex 75	18	93134900015		5	
Superklembus Flex 75 verzinkt t.b.v. aandrijfunit Flex 75	19	93220140003		1	
Spiraal Flex 75	16	93170400004		10	
Voorraadbak Flex 130 I, verzinkt, horizontaal, geschikt voor opnamestation	1	93220920018		-	
Potenset voor voorraadbak 130L	-	93220920021		-	
Set bevestigingsmaterialen Flex 75	9	93220120074		1	
Overgangsstuk van opnamestation naar HT250 2mm RVS		942000001			
			Set Flex 75		

Flex 90

Omschrijving	Nr. tekening	Artikelnummer	€ (per stuk)	Aantal	€ (totaal)
Opnamestation RVS incl. kogellagering Flex 90	5	93220220035		1	
Bocht 45° L 1.3 met tromp PVC Flex 90	13	93220240001		2	
Buis 3 m met tromp Flex 90	12	93220240002		3	
Aandrijfunit met motorreductie 0,75kW, 230V/400V, 50Hz en 200 RPM excl. motorbeveiligingsschakelaar en sensor (ongemonteerd) Flex 90 (ook in afwijkend toerental leverbaar)	7	93220220056		1	
Set motorbeveiligingsschakelaar (0,75kW) met thermische beveiliging, bekabeling en sensor Flex 90	-	93220920002		1	
Buisklemmen Flex 90	18	93134900025		8	
Superklembus Flex 90	19	93220240006		1	
Spiraal Flex 90	16	93170400005		12	
Voorraadbak Flex 130 I, verzinkt, horizontaal, geschikt voor opnamestation	-	93220920018		-	
Potenset voor voorraadbak 130L	-	93220920021		-	
Set bevestigingsmaterialen Flex 90	9	93220220050		1	
Overgangsstuk van opnamestation naar HT250 2mm	-	942000001		-	
			Set Flex 90		

Flex 125

Omschrijving	Nr. tekening	Artikelnummer	€ (per stuk)	Aantal	€ (totaal)
Opnamestation RVS incl. kogellagering Flex 125	5	93220320014		1	
Bocht 45° L 1.3 met tromp PVC Flex 125	13	93220340010		2	
Buis 3 m met tromp Flex 125	12	93220340011		3	
Aandrijfunit met motorreductie 1,1kW, 230V/400V, 50Hz en 200 RPM excl. motorbeveiligingsschakelaar en sensor (ongemonteerd) Flex 125 (ook in afwijkend toerental leverbaar)	7	93220320021		1	
Set motorbeveiligingsschakelaar (1,1kW) met thermische beveiliging, bekabeling en sensor Flex 125	-	93220920003		1	
Buisklemmen Flex 125	18	93134900048		8	
Superklembus Flex 125	19	93220340016		1	
Spiraal Flex 125	16	93170400025		12	
Voorraadbak Flex 130 I, verzinkt, horizontaal, geschikt voor opnamestation	1	93220920018		-	
Potenset voor voorraadbak 130L	-	93220920021		-	
Set bevestigingsmaterialen Flex 125	9	93220230000		1	
Overgangsstuk van opnamestation naar HT250 2mm	-				
			Set Flex 125		

Flexibele slangen PU

Light



VDL FLEX PU 1 Antistatisch

Transparante polyurethaan slang. Zeer flexibel, foliedikte 0,4 mm.

Temperatuurbereik - 40 tot 100 °C

Verkrijgbaar in lengtes van 5 of 10 meter.

Ø (mm)	Radius (mm)	Druk max. bar	Vacuüm max. bar	Artikelnummer	5 meter	10 meter
					€	
50	35	0,40	0,20	345302050		
60	42	0,40	0,16	345302060		
80	56	0,28	0,10	345302080		
90	63	0,24	0,09	345302090		
100	70	0,20	0,09	345302100		
120	85	0,20	0,08	345302120		
125	88	0,20	0,08	345302125		
130	90	0,16	0,07	345302130		
140	95	0,15	0,06	345302140		
150	105	0,10	0,06	345302150		
160	110	0,09	0,05	345302160		
180	140	0,08	0,05	345302180		
200	140	0,08	0,05	345302200		
225	155	0,06	0,04	345302225		
250	175	0,05	0,04	345302250		
275	190	0,04	0,03	345302275		
300	210	0,03	0,03	345302300		
350	245	0,02	0,02	345302350		
375	260	0,02	0,02	345302375		
400	280	0,02	0,02	345302400		
450	315	0,01	0,01	345302450		
500	350	0,01	0,01	345302500		

Medium



VDL FLEX PU 2 Antistatisch

Transparante polyurethaan slang. Flexibel, foliedikte 0,6 mm.

Temperatuurbereik - 40 tot 100 °C

Verkrijgbaar in lengtes van 5 of 10 meter.

Meest
toegepaste
slang

Ø (mm)	Radius (mm)	Druk max. bar	Vacuüm max. bar	Artikelnummer	5 meter	10 meter
					€	
50	50	1,30	0,28	344188050		
60	60	1,10	0,25	344188060		
80	80	0,70	0,18	344188080		
90	90	0,60	0,16	344188090		
100	100	0,60	0,15	344188100		
120	120	0,50	0,15	344188120		
125	125	0,40	0,12	344188125		
130	130	0,30	0,12	344188130		
140	140	0,30	0,12	344188140		
150	150	0,25	0,10	344188150		
160	160	0,25	0,10	344188160		
180	180	0,25	0,10	344188180		
200	200	0,20	0,09	344188200		
225	225	0,20	0,09	344188225		
250	250	0,15	0,06	344188250		
275	275	0,13	0,06	344188275		
300	300	0,12	0,06	344188300		
350	350	0,10	0,04	344188350		
375	375	0,09	0,03	344188375		
400	400	0,08	0,02	344188400		
500	500	0,08	0,02	344188500		

Flexibele slangen PU

Heavy



VDL FLEX PU 3 Antistatisch

Transparante polyurethaan slang. Flexibel tot redelijk stug, foliedikte 0,9 tot 1,3 mm.

Temperatuurbereik - 40 tot 100 °C

Verkrijgbaar in lengtes van 5 of 10 meter.

Ø (mm)	Dikte	Radius (mm)	Druk max. bar	Vacuüm max. bar	Artikelnummer	€/m*
50	0,9	75	1,60	0,35	344800050	
60	0,9	90	1,50	0,35	344800060	
80	0,9	120	1,20	0,30	344800080	
100	1,1	150	1,00	0,30	344800100	
120	1,1	180	0,80	0,25	344800120	
125	1,1	185	0,85	0,25	344800125	
140	1,1	210	0,60	0,22	344800140	
150	1,1	225	0,52	0,20	344800150	
160	1,1	240	0,60	0,18	344800160	
180	1,1	270	0,46	0,15	344800180	
200	1,1	300	0,35	0,12	344800200	
225	1,1	338	0,30	0,11	344800225	
250	1,3	375	0,25	0,10	344800250	
275	1,3	413	0,22	0,09	344800275	
300	1,3	450	0,20	0,09	344800300	
350	1,3	525	0,15	0,08	344800350	
375	1,3	563	0,10	0,08	344800375	
400	1,3	600	0,1	0,08	344800400	
450	1,3	675	0,08	0,06	344800450	
500	1,3	750	0,05	0,04	344800500	

*) Prijs per meter. Minimale afname is 5 meter.

Super heavy



VDL FLEX PU 4 Antistatisch

Transparante polyurethaan slang. Redelijk stug, foliedikte 1,4 mm.

Temperatuurbereik - 40 tot 100 °C

Verkrijgbaar in lengtes van 5 of 10 meter.

Ø (mm)	Radius (mm)	Druk max. bar	Vacuüm max. bar	Artikelnummer	€/m*
50	75	1,90	0,60	346306050	
60	90	1,80	0,55	346306060	
80	120	1,20	0,45	346306080	
100	150	1,10	0,40	346306100	
120	180	0,90	0,30	346306120	
125	188	0,80	0,25	346306125	
140	210	0,70	0,20	346306140	
150	225	0,70	0,20	346306150	
160	240	0,60	0,20	346306160	
180	270	0,50	0,15	346306180	
200	300	0,50	0,15	346306200	
225	338	0,40	0,10	346306225	
250	375	0,30	0,10	346306250	
300	450	0,30	0,10	346306300	

*) Prijs per meter. Minimale afname is 5 meter.

Filterunits lage- en middendruk



Filterunits

Ook voor het efficiënt en veilig filtreren in vele toepassingen biedt VDL Industrial Products een passende oplossing. Onze specialisten komen samen met u tot een hoogwaardig en milieuvriendelijk filtersysteem, geheel aangepast aan uw wensen, behoeften en budget.

Hieronder vindt u een korte omschrijving van de diverse filters die VDL Industrial Products levert. Mocht u na het lezen van deze informatie nog vragen hebben, dan zijn onze specialisten graag bereid deze verder te beantwoorden.



MMBF

De MMBF (Multi Modular Bag Filter) filterunit is een modulair opgebouwd filter, voor continue gebruik, geschikt voor toepassingen in onder- en overdruksituaties. De modulaire opbouw laat gemakkelijk uitbreiding of wijzigingen toe om te voldoen aan veranderende behoeftes.

Per module zijn 30 filterzakken voorzien. Deze zijn anti-statisch. De grote diameter van de filterzakken (Ø220 mm), die voorzien zijn van een snelsluiting, maakt een efficiënte werking en reiniging mogelijk. De modules zijn voorgemonteerd in de fabriek en kunnen gemakkelijk ter plaatse worden samengebouwd. Het MMBF filter is vervaardigd in "High-Tension" (Z 275) staal, zelfdragend, dubbelzijdig gegalvaniseerd (min. 275g/m²), voorzien van verstelbare poten en geschikt voor buitentoepassing.

Toepassingsgebied

Druk: + of - 5000Pa
Filteroppervlakte: 41,7 tot 612m²
Temperatuurbereik: -20 °C tot +70 °C (speciale uitvoering tot -40 °C mogelijk)

Reiniging

Voor een gemakkelijke en effectieve reiniging van de filterzakken is een ventilator voorzien die de modules één-voor-één reinigt.

Stofafvoersysteem

De stofafvoer kan worden uitgevoerd met een schroef, roterende sluis of stofvat.

ATEX

De MMBF filter is volledig ATEX gecertificeerd en is voorzien van gecertificeerde breekplaten. U kunt hierbij een keuze maken tussen explosieontlasting via de conus of via het filterdak.



Blowerfilter (BF)

De Blowerfilter is een zakkenfilter met 9 tot 90 filterslangen, voor continue gebruik, geschikt voor toepassingen in onder- en overdruksituaties. Deze zelfdragende filter combineert door zijn ronde bouw uit gelast en gepoedercoat staalplaat een grote sterkte met een laag gewicht. De filter is geschikt voor buitenopstelling.

Toepassingsgebied

Druk: + of - 5000Pa (speciale uitvoeringen tot +20kPa en -10kPa mogelijk)
Filteroppervlakte: 6,5 tot 200m²
Temperatuurbereik: -20 °C tot +70 °C (speciale uitvoeringen tot -40 °C mogelijk)

Reiniging

De Blowerfilters kunnen vanaf type 36 voorzien worden van de energiezuinige PowerPulse® reiniging die alle filterzakken individueel met luchtdruk reinigt of van een Blowerreiniging, middels een tegengestelde luchtstroom gegenereerd door een hogedrukventilator. De kleinere types 9 en 18 kunnen worden voorzien van Blowerreiniging of Jetreiniging met luchtdruk (druk golf).

Stofafvoersysteem

De stofafvoer kan plaatsvinden middels een conische uitloop of vlakke schraapbodemp.

ATEX

De Blowerfilters type 36, 60, 84 en 90 met PowerPulse reiniging® en externe persluchtvoorziening zijn ATEX gecertificeerd en voorzien van gecertificeerde breekplaten. U kunt hierbij een keuze maken tussen explosieontlasting via de zijkant of via het filterdak. Ook de types 9 en 18 met Jetreiniging en externe persluchtvoorziening zijn ATEX gecertificeerd.

Accessoires

Diverse mogelijkheden (ladders, inspectieplatforms, monitoring, extra deuren, etc.).

Filterunits lage- en middendruk



Super-Blowerfilter (SBF)

De Superblowerfilter is een zakkenfilter met 120 tot 620 filterslangen voor continue gebruik en zeer grote luchtvolumes. De SBF is uitermate geschikt voor toepassingen in onderdruk-situaties, maar kan ook in overdruksituaties worden ingezet. Deze zelfdragende filter combineert door zijn modulaire bouw uit gelast en gepoedercoat staalplaat een grote sterkte met een laag gewicht. De filter is geschikt voor buitenopstelling.

Toepassingsgebied

Druk: + of - 5000Pa (speciale uitvoeringen tot +20kPa mogelijk)
Filteroppervlakte: 203 tot 1.383 m²
Temperatuurbereik: -20 °C tot +70 °C (speciale uitvoering tot -40 °C mogelijk)

Reiniging

De Superblowerfilters kunnen voorzien worden van de energiezuinige PowerPulse® reiniging die alle filterzakken individueel met luchtdruk reinigt of van HPBS reiniging, middels een zijkanaalblower die via nozzles de filterslangen reinigt.

Stofafvoersysteem

De stofafvoer kan naar wens plaatsvinden middels een conische uitloop met schroef en roterende sluis of vlakke schraapbodem met roterende sluis of stofcontainer.

ATEX

De Superblowerfilters met PowerPulse® reiniging en externe persluchtvoorziening zijn ATEX gecertificeerd en voorzien van gecertificeerde breekplaten. U kunt hierbij een keuze maken tussen explosieontlasting via de zijkant of via het filterdak.

Accessoires

Diverse mogelijkheden (ladders, inspectieplatforms, monitoring, extra deuren, etc.).



DustStorm® filter (DS)

De DustStorm® filter is een cartridgefilter met 12 tot 44 filtercartridges, voor continue gebruik. Deze zelfdragende filter combineert door zijn bouw uit gelast en gepoedercoat staalplaat een grote sterkte met een laag gewicht. De filter is geschikt voor buitenopstelling

Toepassingsgebied

Druk: + of - 5000Pa (speciale uitvoeringen tot +20kPa mogelijk)
Filteroppervlakte: 203 tot 1.383 m²
Temperatuurbereik: -20 °C tot +70 °C (speciale uitvoering tot -40 °C mogelijk)

Reiniging

De DustStorm® filters DS12 t/m DS44 zijn voorzien van de energiezuinige PowerPulse® reiniging die alle cartridges individueel met luchtdruk reinigt, en voorzien van ECOTROL® of DS totaalbesturing.

De DustStorm® filters DS7 en DS12 zijn voorzien van een geïntegreerde ventilator en EC filterreinigingsbesturing, waarbij door perslucht, via exact boven de filtercartridges gepositioneerde nozzles, 4 cartridges per keer tegelijk worden gereinigd.

Stofafvoersysteem

De stofafvoer kan naar wens plaatsvinden middels een conische uitloop of vlakke schraapbodem met roterende sluis of stofcontainer. Levering als silofilter is ook mogelijk. (DS7: uitsluitend met conische uitloop)

ATEX

De DustStorm® filters met externe persluchtvoorziening zijn ATEX gecertificeerd en voorzien van gecertificeerde breekplaten, explosieontlasting via de zijkant.

Accessoires

Diverse mogelijkheden (ladders, inspectieplatforms, monitoring, etc.).

Filterunits hogedruk



CE hoogvacuüm afzuigunit met filter

De CE afzuigunit is een compacte, "Plug & Play" afzuigunit, bijzonder geschikt voor gebruik in de industrie en bouw. Toepassingen zijn o.a. centrale stofafzuigsystemen, stof en rookafvoer en lasrookafzuiging. De CE unit kan zowel hout, metaal als kunststof deeltjes afzuigen en filteren. Voor een optimale afzuiging zijn de CE units voorzien van een zijkanaal ventilator.

De filtering vindt plaats in twee stappen, waarbij allereerst de grove delen middels cyclooneffect worden afgescheiden waarna de fijnere fractie in een cartridge filter wordt gefilterd. De reiniging gebeurt automatisch middels perslucht en zorgt voor een optimale afzuigcapaciteit, zelfs bij hoge filterbelasting.

De CE afzuigunits zijn voorzien van controlekast met ingebouwde functies voor: start/stop, filterreiniging en aansluitmogelijkheden voor externe inschakeling. De CE units zijn uitgevoerd in gepoedercoat staal (RAL7044), gemonteerd op een stalen frame. De CE-MOB unit is tevens voorzien van wielen.

Toepassingsgebied

Druk:	-25000Pa tot -30000Pa
Debiet:	ca. 312 - ca. 1350 m ³ /u (bij open inlaat)
Filteroppervlakte:	7,5 tot 25m ²
Temperatuurbereik:	-10 °C tot +60°C



SDCH-L

Slangenfilters voor onderdruk, type SDCH-L, SDFH-L en SDFB-L

Deze filters zijn slangenfilters voor onderdruktoepassing, geschikt voor continue gebruik en zijn leverbaar in uitvoeringen met of zonder ingebouwde ventilator. De verdraaibare modules maken het mogelijk de in- en uitlaat opening optimaal aan uw situatie aan te passen. De filters mogen, mits beschermd tegen weersinvloeden, buitenshuis geplaatst worden.



SDFH-L

Filterreiniging geschiedt, afhankelijk van het type, manueel, met persluchtpulsen of middels een optionele automatische reiniging.

Voor de opvang van het stof is onder het filter een stofopvangcontainer met plastic zak voorzien. Deze dient regelmatig geleegd en vervangen te worden. Optioneel kan de opvangcontainer met een niveausensor worden uitgevoerd. Deze sensor geeft een waarschuwingssignaal af bij een te hoge stofniveau in de container.

Toepassingsgebied

Druk:	-3000Pa tot ca. -10000Pa
Debiet:	(uitvoeringen met ingebouwde ventilator) ca. 400 - ca. 2750 m ³ /u (bij open inlaat)
Filteroppervlakte:	3 tot 12m ²
Temperatuurbereik:	-10 °C tot +60°C



SDFB-L

Filterunits hogedruk



SDCC

Cartridgefilters voor onderdruk, type SDCC en SDFC

De SDCC en SDFC filters zijn cartridgefilters voor onderdruktoepassing, voor afzuiging van fijn stof in continue gebruik en zijn leverbaar in uitvoeringen met of zonder ingebouwde ventilator. De verdraaibare modules maken het mogelijk de in- en uitlaat opening optimaal aan uw situatie aan te passen. De SD filters mogen, mits beschermd tegen weersinvloeden, buitenshuis geplaatst worden.

Deze filters zijn niet geschikt voor volumineus stof (zoals bijvoorbeeld hout-, papier- en textielstof).

Filterreiniging door middel van persluchtpulsen of middels een optionele automatische reiniging.

Voor de opvang van het stof is onder het filter een stofopvangcontainer met plastic zak voorzien. Deze dient regelmatig geleegd en vervangen te worden. Optioneel kan de opvangcontainer met een niveausensor worden uitgevoerd. Deze sensor geeft een waarschuwingssignaal af bij een te hoge stofniveau in de container.

Toepassingsgebied

Druk:	-ca. 3000 Pa tot ca. 10000Pa
Debiet:	(SDFC, met ingebouwde ventilator) ca. 400- ca. 1500 m ³ /u (bij open inlaat)
Filteroppervlakte:	SDCC: 7,5 tot 40m ² SDFC: 10,5m ²
Temperatuurbereik:	-10 °C tot +60°C



SDFC



ATEX

ATEX

...
...
...
...
...
...
...

EGR-EX3565
ATEX



Voor meer informatie zie onze prijslijst Brandveiligheid

Brandbeveiliging brandschuiven

De brandschuiven worden in basis ingezet om bij een doorvoering in een wand de brandwerende functie van de wand in stand te houden. Ze zijn daarvoor getest conform de standaard EN 1366-2. De brandschuiven met vermelding 'Atex' hebben de markering: ATEX II 2GDT6/85°CX.

De brandschuiven worden ingezet om bij een muurdoorvoering de brandwerende functie van de wand tot 120 minuten in stand te houden. Ze zijn daarvoor getest conform de standaard EN 1366-2.

Conform de norm EN 13501-3:2009 zijn de brandschuiven als volgt geclassificeerd.

Materiaal specificatie

De Firebreak brandschuiven worden vervaardigd van 3mm verzinkt staal (huis) en buiseinden van 2mm tot en met Ø750mm. Daarboven is het huis 4mm en zijn de buiseinden 3mm. Optioneel kunnen de brandschuiven ook met poedercoating RAL 320 worden geleverd.

Alle Firebreak brandschuiven hebben een klepje aan de onderzijde waar eventueel achtergebleven materiaal verwijderd kan worden.

Schuiven bij inbouw van verticaal leidingwerk op aanvraag leverbaar



Firebreak STFR T
Autonom

Ø (mm)	Type B*		Atex Type B	
	Art. nr.	€	Art. nr.	€
200	8012002110		8062002110	
250	8012502110		8062502110	
300	8013002110		8063002110	
350	8013502110		8063502110	
400	8014002110		8064002110	
450	8014502110		8064502110	
500	8015002110		8065002110	
550	8015502110		8065502110	
600	8016002110		8066002110	
650	8016502110		8066502110	
700	8017002110		8067002110	
750	8017502110		8067502110	
Eindschakelaar MICI				53,00
Eindschakelaar Atex zone 22				208,00
Losse zekering FUSI72				25,40
Flens zekeringhouder met eindschakelaar				198,00
Flens zekeringhouder met eindschakelaar, zone 22				355,00

*) Standaard type B: met bordelrand.

De brandschuiven met vermelding "Atex" hebben de markering: ATEX II 2GDT6/85°CX. Zij zijn inwendig antistatische uitgevoerd en het schuifblad heeft een koperen geleiding.

Aansluitingen

Standaard zijn de brandschuiven in de prijslijst voorzien van bordelranden (B). Als alternatief zijn ze ook met gladde buiseinden (L) of overschuifflenzen (F) leverbaar.



Firebreak STFR PCMT
Pneumatisch

Ø (mm)	Type B*		Atex Type B	
	Art. nr.***	€	Art. nr.****	€
200	8032002220		8072002140	
250	8032502220		8072502140	
300	8033002220		8073002140	
350	8033502220		8073502140	
400	8034002220		8074002140	
450	8034502220		8074502140	
500	8035002220		8075002140	
550	8035502220		8075502140	
600	8036002220		8076002140	
650	8036502220		8076502140	
700	8037002220		8077002140	
750	8037502220		8077502140	
800	8038002230		8078002160	
850	8038502230		8078502160	
900	8039002230		8079002160	
950	8039502230		8079502160	
1000	8030002230		8070002160	
1050	8031052230		8071052160	
1100	8031102230		8071102160	
1150	8031152230		8071152160	
1200	8031202230		8071202160	
Eindschakelaar MICI				53,00
Eindschakelaar Atex zone 22				208,00
Losse zekering FUSI72				25,40
Magneet ventiel 1/4" ESA 1/4**				93,00
Magneet ventiel 1/4" Atex zone 21**				320,00
Magneet ventiel 1/2" code ESA 1/2(> Ø 800)**				206,00
Magneet ventiel 1/2" Atex zone 21 (> Ø 800)**				332,00
Flens zekeringhouder met eindschakelaar				198,00
Flens zekeringhouder met eindschakelaar, zone 22				355,00

*) Standaard type B: met bordelrand.

**) Stuurspanning 220VAC, 110VAC, 24VAC of 24 VDC.

***) Art. nr. is uitvoering met ventiel (24VDC) en eindschakelaar.

****) Art. nr. is uitvoering met ATEX ventiel (2D) zonder eindschakelaars.

Explosiebeveiliging ontkoppeling



Terugslagkleppen

De terugslagklep SNR is gecertificeerd conform EN 16447/2014 en voorkomt explosie-propagatie in de afzuigleiding.

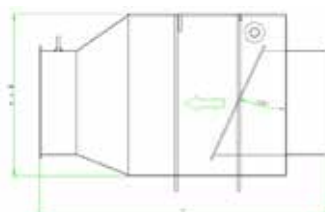
Technische gegevens

Conformiteit:	EN 16447/2014
Certificeringsnummer:	EUT 14 ATEX 1954
Maximale KST-waarden:	Max. 400 bar m/s
Pred. max.:	0.5 bar en vanaf SNR 800 0.25 bar
Max. lichtsnelheid:	30 m/s
Toegestane zone inwendig:	20-21-22
Toegestane zone uitwendig:	21-22 (Ex IID)
Inbouwpositie:	Enkel in horizontale leiding
Indicatie weerstand:	10 mmWK tot Ø 450 en 15-22 mmWK Ø 500 - Ø 1.000
Inbouwfstand tot SNR 450:	2 meter tot bron
Inbouwfstand vanaf SNR 450:	3 meter tot bron
Temperatuur:	-20° - +60°
Deactivatietool (elektropneumatisch):	op aanvraag leverbaar
Verbindingswijze:	flenzen

Model in RAL5010		
Type	Artikelnummer	€
SNR160Q*	805001160	
SNR180Q*	805001180	
SNR200Q	805001200	
SNR250Q	805001250	
SNR300Q	805001300	
SNR350Q	805001350	
SNR400Q	805001400	
SNR450Q	805001450	
SNR500Q	805001500	
SNR550Q	805001550	
SNR600Q	805001600	
SNR650Q	805001650	
SNR700Q	805001700	
SNR800Q	805001800	
SNR900Q	805001900	
SNR1000Q	805001999	

RVS uitvoering beschikbaar op aanvraag.
* niet uitgevoerd met flenzen

Ø (mm)	A	B	C	Kg
200	370	345	550	20
250	420	395	600	25
300	470	445	670	38
350	520	495	720	45
400	570	545	770	54
450	620	595	820	68
500	670	645	870	80
550	720	695	920	100
600	770	745	970	115
650	820	795	1020	125
700	870	845	1070	135



Explosiebeveiliging roterende sluizen EX

Autonoom beveiligingssysteem



VDL Roterende sluis type HT-EX

De HT-EX roterende sluizen worden voornamelijk ingezet voor het afvoeren van poeder-(stof) of korrelvormige droge stoffen uit filterkasten en cyclonen, waarbij de sluis tevens fungeert als een "explosieslot" volgens de ATEX richtlijnen.

Dit type roterende sluis is uitgerust met flexibele PU rotorbladen en zijn drukstootvast- en vlamdoorslagzeker tot 1.7 bar.

- Aafdichting(en): Bronzen afdichtbus en oliekeerring
- Lagering: Glijlagers

HT250-EX

Artikelnummer	Drukverschil (max.)	Rotor	Rotorbladen	€
HT250EX/0007*	1000mmWK	Staal S355, 8 kamers	Vulkollan (PU) 4 mm	
HT250EX/0002**	1000mmWK	Staal S355, 8 kamers	Vulkollan (PU) 4 mm	

Capaciteit bij 60% vulling en 32 omw. / min. = $\pm 8 \text{ M}^3/\text{uur}$

*) Aandrijving SEW, uitvoering ATEX II 1D/--

**) Aandrijving NORD, uitvoering ATEX II 1D/2D (geen prijsverschil met NORD ATEX II 3D aandrijving)

HT350-EX

Artikelnummer	Drukverschil (max.)	Rotor	Rotorbladen	€
HT350EX/0008*	1000mmWK	Staal S355, 8 kamers	Vulkollan (PU) 4mm	
HT350EX/0001**	1000mmWK	Staal S355, 8 kamers	Vulkollan (PU) 4mm	

Capaciteit bij 60% vulling en 32 omw. / min. = $\pm 23 \text{ M}^3/\text{uur}$

*) Aandrijving SEW, uitvoering ATEX II 1D/--

**) Aandrijving NORD, uitvoering ATEX II 1D/2D (geen prijsverschil met NORD ATEX II 3D aandrijving)

HT450-EX

Artikelnummer	Drukverschil (max.)	Rotor	Rotorbladen	€
HT450EX/0001*	1000mmWK	Staal S355, 8 kamers	Vulkollan (PU) 4mm	
HT450EX/0002**	1000mmWK	Staal S355, 8 kamers	Vulkollan (PU) 4mm	
HT450EX/0003***	1000mmWK	Staal S355, 8 kamers	Staal S355	
HT450EX/0004***	1000mmWK	Staal S355, 8 kamers	Vulkollan (PU) 4mm	

Capaciteit bij 60% vulling en 26 omw. / min. = $\pm 32 \text{ M}^3/\text{uur}$

*) Aandrijving NORD, uitvoering ATEX II 1D/3D

**) Aandrijving SEW, uitvoering ATEX II 1D/2D

***) Aandrijving NORD, uitvoering ATEX II 1D/--

Explosiebeveiliging roterende sluizen EX

Autonoom beveiligingssysteem



VDL Roterende sluis type HT-EX

Deze VDL roterende sluizen worden ingezet als 'stofafvoerorgaan' en tegelijkertijd als 'luchtslot' onder stoffilters en cyclonen. Echter zijn deze type roterende sluizen t.o.v. de standaard HT sluizen inzetbaar tot hogere drukverschillen.

Tevens fungeren deze draaisluizen als een explosie-ontkoppeling volgens de ATEX richtlijnen.

Leverbaar met RVS, stalen of flexibele PU rotorbladen.

Drukstootvast- en vlamdoorslagzeker tot maximaal:

- 2.5 bar met RVS of stalen rotorbladen
- 1.7 bar met flexibele PU rotorbladen

- Asafdichting(en): Nastelbare stopbuspakkingen
- Lagering: Buitenliggende kogellagers

HT250S-EX

Artikelnummer	Drukverschil (max.)	Rotor	Rotorbladen	€
HT250SEX/0007*	4000mmWK	Staal S355, 8 kamers	Vulkollan (PU) 4mm	
HT250SEX/0030	4000mmWK	RVS 304, 8 kamers	Vulkollan (PU) 4mm	
HT250SEX/0020	4000mmWK	Staal	Vaste bladen	
HT250SEX/0029*	4000mmWK	RVS	Vaste bladen	
HT250SEX/0002**	4000mmWK	Staal S355, 8 kamers	Vulkollan (PU) 4mm	
HT250SEX/0004	4000mmWK	RVS 304, 8 kamers	Vulkollan (PU) 4mm	
HT250SEX/0005	4000mmWK	Staal	Vaste bladen	
HT250SEX/0003**	4000mmWK	RVS	Vaste bladen	

Capaciteit bij 60% vulling en 32 omw. / min. = ± 8 M³/uur

*) Aandrijving SEW, uitvoering ATEX II 1D/-

**) Aandrijving NORD, uitvoering ATEX II 1D/2D (geen prijsverschil met NORD ATEX II 3D aandrijving)

HT350S-EX

Artikelnummer	Drukverschil (max.)	Rotor	Rotorbladen	€
HT350SEX/0009	4000mmWK	Staal S355, 8 kamers	Vulkollan (PU) 4mm	
HT350SEX/0010	4000mmWK	Staal	Vaste bladen	
HT350SEX/0033	4000mmWK	RVS 304, 8 kamers	Vulkollan (PU) 4mm	
HT350SEX/0011*	4000mmWK	Staal S355, 8 kamers	Vulkollan (PU) 4mm	
HT350SEX/0003*	4000mmWK	Staal	Vaste bladen	
HT350SEX/0032*	4000mmWK	RVS 304, 8 kamers	Vulkollan (PU) 4mm	

Capaciteit bij 60% vulling en 32 omw. / min. = ± 23 M³/uur

*) Aandrijving NORD, uitvoering ATEX II 1D/2D (geen prijsverschil met NORD ATEX II 3D aandrijving)

Voor ons
totale aanbod
aan sluizen
zie prijslijst
Bulkhandling

Explosiebeveiliging drukontlasting

Explosiepanelen



Vigilex VL-Flex
is op aanvraag
beschikbaar



Vigilex Type VL



Vigilex Type VD

Opties:

- Aardlip
- Andere afdichtingen
- Andere afmetingen
- Radius prijs op aanvraag
- Armaflex thermische isolatie

- Aanspreekdruk Pstat 0.1 barg +/- 15% bij 22°C
 - Vacuumbestendigheid 50 mbar
 - Kst. max 500 bar.m/sec.
 - Efficiency 80-100%
 - Geïntegreerde EDPM afdichting -40 / +80°C
 - Geïntegreerde RVS flens
 - Materiaal RVS 304L
- Aanspreekdruk Pstat 0.1 barg +/- 15% bij 22°C
 - Vacuumbestendigheid 200 mbar
 - Kst. max 500 bar.m/sec.
 - Efficiency 80-100%
 - Geïntegreerde EDPM afdichting -40 / +80°C
 - Geïntegreerde RVS flens
 - Materiaal RVS 304L

Binnen maat	Buiten maat	Vent area (cm ²)	€*	€*
110 x 920	174 x 354	290		
150 x 600	230 x 680	885		
220 x 420	300 x 500	910		
229 x 229	310 x 310	515		
229 x 305	310 x 386	690		
247 x 610	327 x 690	1485		
300 x 300	350 x 350	1600		
305 x 457	386 x 538	1385		
340 x 385	404 x 449	1250		
340 x 440	404 x 504	1430		
375 x 655	460 x 740	2445		
410 x 410	480 x 480	1660		
457 x 890	537 x 970	4040		
470 x 610	550 x 690	2845		
490 x 490	570 x 570	2380		
490 x 590	570 x 670	2865		
520 x 520	600 x 600	2680		
586 x 920	666 x 1000	5360		
610 x 610	690 x 690	3695		
610 x 1118	690 x 1198	6785		
645 x 645	735 x 735	4130		
645 x 1130	735 x 1220	7250		
653 x 653	735 x 735	4260		
680 x 680	770 x 770	4595		
720 x 1020	800 x 1100	7300		
915 x 1118	996 x 1198	10200		
920 x 920	1000 x 1000	8425		
980 x 980	1070 x 1070	9600		
1000 x 1000	1056 x 1056	9680		
1020 x 1020	1100 x 1100	10360		
1130 x 1130	1220 x 1220	12720		

*) Prijzen gelden voor 1 of 2 panelen per type en afmeting, indien u er meerdere nodig heeft informeer naar onze staffelprijzen.



Vigilex VQ

De VigilEx VQ maakt explosie drukontlasting mogelijk op plaatsen waar dit met normale explosiepanelen niet mogelijk is.



Hygiënisch cover

Binnen maat	Vent area (cm ²)	VL explosiepaneel		VD explosiepaneel		Hygiënisch cover	
		Art.nr. incl.	€* incl.	Art.nr. incl.	€* incl.	Art.nr.	€*
170 x 470	785	807010001		807010011		807011001	
270 x 458	1220	807010002		807010012		807011002	
300 x 500	1480	807010003		807010013		807011003	
305 x 610	1845	807010004		807010014		807011004	
350 x 650	2255	807010005		807010015		807011005	
490 x 590	2865	807010006		807010016		807011006	
586 x 920	5360	807010007		807010017		807011007	
610 x 610	3695	807010008		807010018		op aanvraag	

*) Prijzen gelden voor 1 of 2 panelen per type en afmeting, indien u er meerdere nodig heeft informeer naar onze staffelprijzen.

Constructieve explosiebeveiliging



Als het om beveiliging van industriële processen gaat, gaat het ook over de veiligheid van mensen en organisaties. Dat bepaalt in hoge mate het denken en handelen van VDL Industrial Products als vooraanstaand leverancier van constructieve explosie beveiliging. Omdat geen proces gelijk is leveren wij vrijwel altijd maatwerk, rekening houdend met uw specifieke processen en wensen. Daarbij kiezen we voor gecertificeerde, grondig gekeurde producten.

Risico's explosieve atmosferen

Van een explosieve atmosfeer spreken we wanneer een mengsel van lucht (zuurstof) en een brandbare stof in een dermate concentratie aanwezig is dat de verbranding zich, na ontsteking, op de rest van het onverbrande mengsel voortzet. Ongeveer 80% van de in de industrie verwerkte stoffen zijn brandbaar en dus ook in zekere zin explosief.

In procesinstallaties kunnen stofexplosies zich voordoen bij bijvoorbeeld malen, drogen, transporteren, slijpen en afzuigen. Uiteraard begint alles met het nemen van preventieve maatregelen om de condities voor een stofexplosie te verhinderen. Dat is echter niet altijd mogelijk en wanneer er een onacceptabel restrisico overblijft dan zijn aanvullende maatregelen nodig om ervoor te zorgen dat geen persoonlijk letsel plaatsvindt en de schade aan procesinstallaties en gebouwen gering blijft.

Oplossingen constructieve explosiebeveiliging

De constructieve explosiebeveiliging kunnen we indelen in verschillende methoden:

- Explosiebestendige bouwwijze
- Explosie drukontlasting
- Explosie onderdrukking
- Explosietechnische ont koppeling (isolatie)

VDL Industrial Products is een totaalleverancier van componenten die bij de constructieve explosiebeveiliging ingezet worden. Daarbij geldt dat dit in nauw overleg gebeurt met de leverancier van de procesinstallatie en/of met de eindklant. Inmiddels zijn op die manier processen wereldwijd onder regie van VDL Industrial Products beveiligd. Wij houden rekening met specifieke klantwensen en eisen zoals die bijvoorbeeld ten aanzien van hygiëne kunnen gelden.

Drukontlasting

Explosiedrukontlasting is de meest natuurlijke variant van de constructieve explosiebeveiliging. De overdruk wordt gericht afgelaten om zo het te beschermen volume voor beschadiging van de drukgolf te behoeden. Tot ons leveringsprogramma behoren o.a. explosiepanelen en vlammenloze drukontlasting. Daarbij nemen we de geldende normen in acht en houden we rekening met de plaatselijke omstandigheden zoals bijvoorbeeld hygiëne en weerscondities. Voor specifieke procesinstallaties hebben we speciaal daarvoor ontwikkelde producten.

Onderdrukking

Een explosie-onderdrukkingssysteem smooft de beginnende explosie in de kiem. Als exclusief partner van Atex Explosionsschutz bieden we u een zeer snel, doelgericht en uitermate betrouwbaar suppressiesysteem met veel aandacht voor hygiëne en veiligheid. Het biedt unieke voordelen zoals een geadresseerd systeem, extra mechanische vergrendeling op de blusmiddelhouders en er is ook een suppressiesysteem met heet water als blusmiddel wat wereldwijd bij gerenommeerde bedrijven in gebruik is.

Explosietechnische ont koppeling

De explosie ont koppeling of zoals u wilt isolatie of compartimentering, is wellicht wel de belangrijkste vorm van explosiebeveiliging. Toch wordt de ont koppeling vaak over het hoofd gezien of onterecht als onnodig beschouwd. VDL Industrial Products kent diverse oplossingen om een voortplanten van de explosie te voorkomen zoals terugslagkleppen, unieke snelsluitende ventielen, snelsluitende schuiven en blusmiddelhouders. Last but not least: de door VDL Industrial Products geproduceerde sluisen, gecertificeerd voor explosie ont koppeling.



Preventieve beveiliging vonkendetectie



Jaarlijks onstaat er veel directe schade en persoonlijk letsel door industriële branden en (stof)explosies. Daarnaast is er vaak sprake van gevolgschade door onderbreking van de productie. Om het ontstaan van een brand of explosie te voorkomen kan er proactief veel gedaan worden zoals een goed proces design en 'good housekeeping'. Een Firefly vonkendetectie systeem is een ander voorbeeld. De unieke werking is de reden voor VDL Industrial Products om voor dit product te kiezen.

Risico's in de industrie

Indien u omgaat met brandbare stoffen zijn er talloze risico's op het intreden of ontstaan van ontstekingsbronnen die een brand of explosie kunnen veroorzaken. Denk hierbij aan allerlei soorten van (bulk)transport zoals bijvoorbeeld transportbanden, kettingtransporteurs, pneumatische transportsystemen, elevatoren en vele soorten bedrijfsprocessen zoals bijvoorbeeld drogen, malen, roosteren, schuren, polijsten, ijzer gieten etc. De oorzaken van het ontstaan van ontstekingsbronnen zijn legio, denk daarbij aan frictie, overhitting, (losgeraakte) hete deeltjes als gevolg van storing, broei enz. Het is daarom belangrijk de risicozones te identificeren waar deze ontstekingsbronnen onheil kunnen aanrichten. Daarbij zijn veel factoren in ogenschouw te nemen. Wat is bijvoorbeeld het zuurstofniveau, de deeltjesgrootte en het vochtgehalte? Komt het product in lagen voor of als stofwolk?

Verschillende stoffen hebben verschillende minimum ontsteektemperaturen (MOT) en verschillende minimum ontsteking energieën (MIE). Alleen als zowel de MOT en MIE niveaus worden gehaald of overschreden, kan de ontsteking plaatsvinden.

Minimum ontsteektemperatuur en minimum ontsteek energie

	Stofwolk °C	Stoflaag °C	Stofwolk mJ
Hout	470	260	0,04
Suiker	370	400	0,03
Cacao	510	240	0,10
Aluminium	610	326	0,01
Koffie	720	270	0,16

Werking Firefly vonkendetectie

De uitdrukking 'vonken detectiesysteem' kan misleidend zijn; u zou kunnen geloven dat vonken de enige oorzaak zijn van industriële branden en explosies. Een slagvonk kan een zeer hoge temperatuur hebben, wel 1000 °C. Maar een slagvonk bevat normaal een zeer lage hoeveelheid energie en derhalve is het onwaarschijnlijk dat deze een ontsteking veroorzaakt. In veel gevallen bevat een stukje oververhit materiaal uit het proces vaak meer energie. Dit overhitte materiaal is dus waarschijnlijk een veel groter risico op een ontsteking dan een slagvonk.

Een heet deeltje zal voor de mens zichtbaar licht uitstralen wanneer het een temperatuur van ongeveer 700 °C of meer heeft. Alle deeltjes onder deze temperatuur worden door het menselijk oog waargenomen als "zwarte" deeltjes. Zoals eerder vermeld kunnen de meeste brandbare materialen ontsteken bij veel lagere temperaturen dan 700 °C. Veel brandproblemen in industriële processen zijn frictie gerelateerd dus in eerste instantie worden hete zwarte deeltjes en geen zichtbare vonken gecreëerd.

Een vonkendetectiesysteem bestaat uit een detector welke gevaarlijke deeltjes (ontstekingsbronnen) in processtromen identificeert. Zodra een deeltje wordt gedetecteerd, is het binnen milliseconden automatisch gedoofd voordat het een brand of een stofexplosie kan creëren.



Brandbeveiliging van afzuiginstallaties



Onder brandpreventie verstaat men het nemen van maatregelen ter voorkoming en beperking van brand. Bij veel industrieën worden er activiteiten uitgevoerd die een risico op brand met zich meedragen. Het is dan belangrijk om te weten dat uw brandpreventie perfect werkt. VDL Industrial Products levert een compleet brandveiligheidssysteem, dat branden in afzuiginstallaties voorkomt, onderdrukt of minimaliseert.

Risico's bij afzuiginstallaties

Bij veel industriële processen wordt het product afgezogen naar een filter. Dit kan het procesproduct zijn (bijv. meel, stof, pigment, vezels) of afvalstof (afgeschuurd bij het bewerkingsproces). Het overgrote deel van alle stoffen is brandbaar en daarmee onder bepaalde condities ook explosief. Afhankelijk van het proces dat wordt afgezogen kunnen vonken en vlammen het filter bereiken. Wanneer het risico op een stofexplosie of brand aanwezig is kan het een overweging zijn om een ontstekingsbron detectie al dan niet met een aanvullende maatregel, zoals een waterblussing of wisselklep, te installeren in de aanzuigleiding. Indien andere oorzaken niet uitgesloten zijn voor een filterbrand dan is een brandbeveiliging een snelle en eenvoudige oplossing.

Werking brandbeveiliging

Er zijn verschillende manieren om een beginnende brand te detecteren. De keuze dient te worden bepaald door goed naar het proces en het filter te kijken. Zo zijn er zelfs filterbranden bekend die zijn ontstaan, langere tijd nadat de productie al was gestopt. We maken gebruik van temperatuurvlammen- en vonkenmelders. Een rookmelder aan de schone luchtzijde komt ook vaak voor. Daarnaast wordt er ook altijd een handbediende schakelaar toegepast.

De beveiliging wordt geleverd met een besturing die de signalen van de verschillende detectoren verwerkt en het blussen start. Hierop sluiten we ook een flitslamp/hoorn aan en via de contacten worden aanvullende maatregelen getroffen. Denk daarbij aan het uitschakelen van de perslucht- reiniging en ook het stoppen van de ventilator en het productieproces.

Er zijn verschillende blusmiddelen mogelijk waarbij CO₂ vaak wordt gebruikt behalve voor afzuigingen van metaalstof. Het CO₂ dringt goed door in het filter, zodat ook diep zittende branden bestreden worden.

Soms kiezen we ervoor om de blussing in twee fasen uit te voeren, waarbij er, nadat de eerste fase de brand heeft geblust, CO₂ nagevoerd wordt. Dit om diepzittende brandhaarden uit te sluiten. De hoeveelheid kooldioxide is afhankelijk van het filtervolume. De cilinders met blusgas kunnen we met een controlesysteem bewaken. Het blusnetwerk bestaat uit stalen buisjes, slangen en sproeinozzles.

Toepassingsgebieden o.a.:

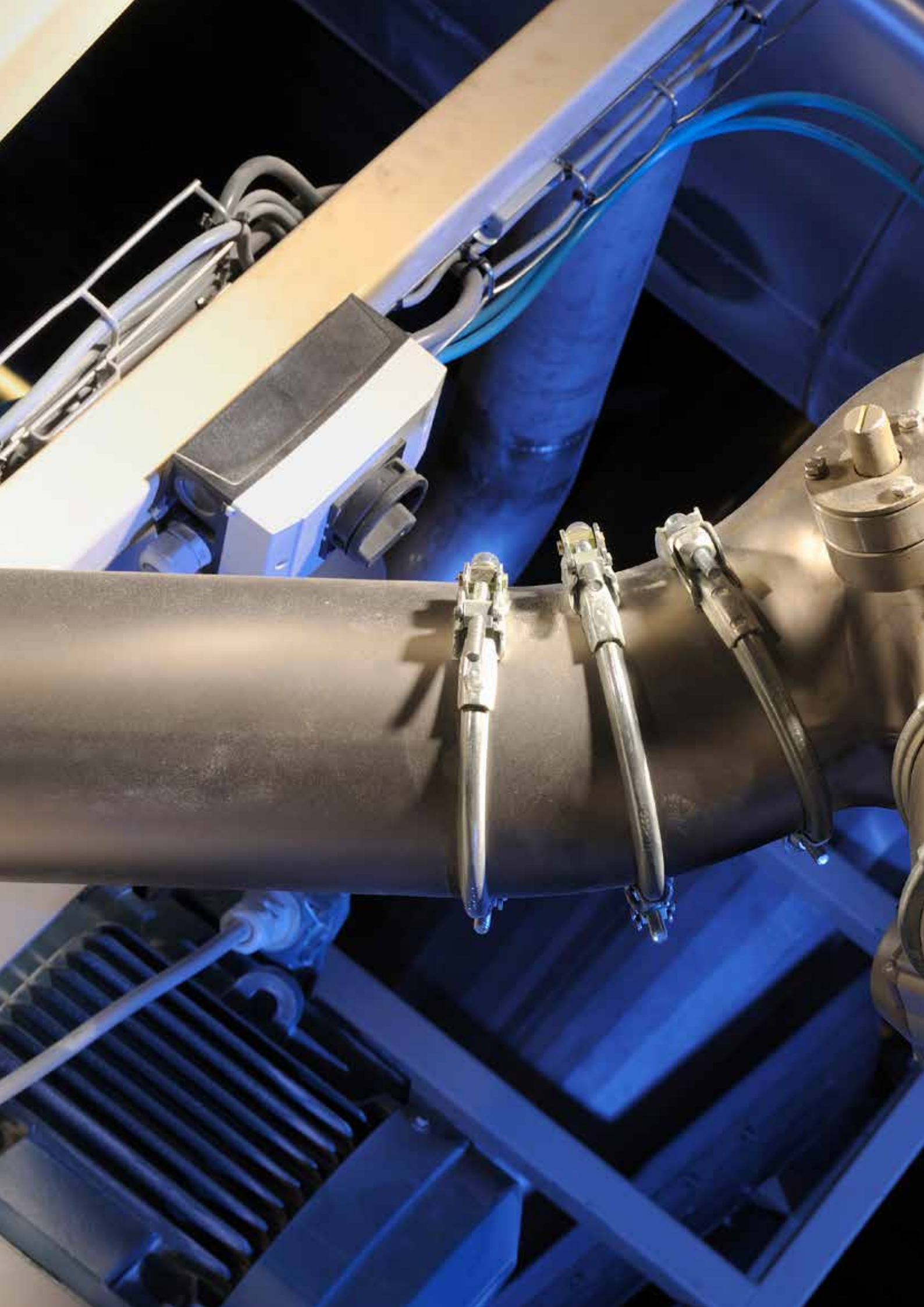
- Metaalbewerking
- Voedingsmiddelen
- Recycling
- Kunststof
- Gieterijen
- Straalinstallaties

Onderhoud

Bij VDL Industrial Products blijft het niet bij leveren alleen. Onze eigen servicedienst pleegt preventief onderhoud en zorgt ervoor dat uw beveiliging in optimale conditie blijft.

VDL Industrial Products is ook gespecialiseerd in preventieve beveiliging en explosiebeveiliging.







Leidingwerk grote diameters



Verzinkte buizen

Ø (mm)	Plaatdikte (mm)	Lengte 2 meter		Lengte 1 meter		Lengte 0,5 meter	
		Artikelnummer	€	Artikelnummer	€	Artikelnummer	€
630	0,90	1089121		1089111		1089101	
650	0,90	1090121		1090111		1090101	
700	0,90	1091121		1091111		1091101	
750	0,90	1092121		1092111		1092101	
800	1,00	1093121		1093111		1093101	
850	1,00	1094121		1094111		1094101	
900	1,00	1095121		1095111		1095101	
950	1,00	1096121		1096111		1096101	
1000	1,00	1097121		1097111		1097101	

Verzinkte buizen

Met overschuifflenzen.

Ø (mm)	Plaatdikte (mm)	Met flenzen		Met flenzen		Met flenzen	
		Lengte 2 meter		Lengte 1 meter		Lengte 0,5 meter	
		Artikelnummer	€	Artikelnummer	€	Artikelnummer	€
630	0,90	1089125		1089115		1089105	
650	0,90	1090125		1090115		1090105	
700	0,90	1091125		1091115		1091105	
750	0,90	1092125		1092115		1092105	
800	1,00	1093125		1093115		1093105	
850	1,00	1094125		1094115		1094105	
900	1,00	1095125		1095115		1095105	
950	1,00	1096125		1096115		1096105	
1000	1,00	1097125		1097115		1097105	



Inspectiebuizen

Lengte 0,5 meter		
Ø (mm)	Artikelnummer	€
630	4689371	
650	4690371	
700	4691371	
750	4692371	
800	4693371	
850	4694371	
900	4695371	
950	4696371	
1000	4697371	

Leidingwerk grote diameters



Bochten
Gesegmenteerde bochten.

Ø (mm)	Plaatdikte (mm)	7,5°		15°		30°		45°		60°		90°	
		Art. nr.	€	Art. nr.	€	Art. nr.	€	Art. nr.	€	Art. nr.	€	Art. nr.	€
630	0,90	1189702		1189712		1189732		1189742		1189762		1189792	
650	0,90	1190702		1190712		1190732		1190742		1190762		1190792	
700	0,90	1191702		1191712		1191732		1191742		1191762		1191792	
750	0,90	1192702		1192712		1192732		1192742		1192762		1192792	
800	1,00	1193702		1193712		1193732		1193742		1193762		1193792	
850	1,00	1194702		1194712		1194732		1194742		1194762		1194792	
900	1,00	1195702		1195712		1195732		1195742		1195762		1195792	
950	1,00	1196702		1196712		1196732		1196742		1196762		1196792	
1000	1,00	1197702		1197712		1197732		1197742		1197762		1197792	

Bochten

Met overschuifflenzen.

Ø (mm)	Plaatdikte (mm)	Met flenzen		Met flenzen		Met flenzen		Met flenzen		Met flenzen		Met flenzen	
		7,5°		15°		30°		45°		60°		90°	
		Art. nr.	€	Art. nr.	€	Art. nr.	€	Art. nr.	€	Art. nr.	€	Art. nr.	€
630	0,90	1189705		1189715		1189735		1189745		1189765		1189795	
650	0,90	1190705		1190715		1190735		1190745		1190765		1190795	
700	0,90	1191705		1191715		1191735		1191745		1191765		1191795	
750	0,90	1192705		1192715		1192735		1192745		1192765		1192795	
800	1,00	1193705		1193715		1193735		1193745		1193765		1193795	
850	1,00	1194705		1194715		1194735		1194745		1194765		1194795	
900	1,00	1195705		1195715		1195735		1195745		1195765		1195795	
950	1,00	1196705		1196715		1196735		1196745		1196765		1196795	
1000	1,00	1197705		1197715		1197735		1197745		1197765		1197795	



Leidingwerk grote diameters



Overgangstuk



Dakdoorvoeren
Inclusief regenkraag.

Ø (mm)	Artikelnummer	€
630	P18090630	
650	P18090650	
700	P18090700	
750	P18090750	
800	P18090800	
850	P18090850	
900	P18090900	
950	P18090950	
1000	P18091000	
1100	P18091100	
1250	P18091250	

Grotere diameters op aanvraag beschikbaar.

Dakdoorvoeren		
Ø (mm)	Artikelnummer	€
630	4615630	
650	4615650	
700	4615700	
750	4615750	
800	4615800	
850	4615850	
900	4615900	
950	4615950	
1000	46151000	
-	-	
-	-	

Grotere diameters op aanvraag beschikbaar.

Deflektorkappen & regenkappen



Ø (mm)	Deflektorkappen				Regenkappen met rand				Regenkappen incl. kegel			
	voor spanringen		met flens		voor spanringen		met flens		voor spanringen		met flens	
	Art.nr.	€	Art.nr.	€	Art. nr.	€	Art. nr.	€	Art. nr.	€	Art. nr.	€
630	1921202		1921205		1989122		1989125		1989132		1989135	
650	1922202		1922205		1990122		1990125		1990132		1990135	
700	1923202		1923205		1991122		1991125		1991132		1991135	
750	1924202		1924205		1992122		1992125		1992132		1992135	
800	1925202		1925205		1993122		1993125		1993132		1993135	
850	1926202		1926205		1994122		1994125		1994132		1994135	
900	1927202		1927205		1995122		1995125		1995132		1995135	
950	1928202		1928205		1996122		1996125		1996132		1996135	
1000	1929202		1929205		1997122		1997125		1997132		1997135	
1100	1930202		1930205		1998122		1998125		1998132		1998135	
1250	1931202		1931205		1999122		1999125		1999132		1999135	

Grotere diameters op aanvraag beschikbaar.

Spanringen & flenzen



Ø (mm)	Spanringen breed zonder pakking		Snelspanringen 1 mm met EPDM inlage*		Flenzen verzinkt		Flenspakkingen oliebestendig	
	Art.nr.	€	Art.nr.	€	Art. nr.	€	Art. nr.	€
630	1689001		1689012		1689005		820150630	
650	1690001		1690012		1690005		820150650	
700	1691001		1691012		1691005		820150700	
750	1692001		1692012		1692005		820150750	
800	1693001		1693012		1693005		820150800	
850	-		-		1694005		820150850	
900	-		-		1695005		820150900	
950	-		-		1696005		820150950	
1000	-		-		1697005		820151000	
1250	-		-		1698005		820151250	

*) EPDM inlage is elektrisch geleidend (t/m d=400), >d=400 rode pvc inlage, niet geleidend.
Grotere diameters op aanvraag beschikbaar.

Leidingwerk grote diameters

Dakbeugels & wandbevestigingen



Ø (mm)	Dakbeugels		Wandbevestigingen	
	Artikelnummer	€	Artikelnummer	€
630	4689280		4660290	
650	4690280		4660292	
700	4691280		4660294	
750	4692280		4660296	
800	4693280		4660298	
850	4694280		-	

Grotere diameters op aanvraag beschikbaar.

Geluidempers



Ø (mm)	Geluidempers incl kern				Geluidempers incl. kern geperforeerd				Geluidempers excl. kern geperforeerd			
	1 meter		2 meter		1 meter		2 meter		1 meter		2 meter	
	Art.nr.	€	Art.nr.	€	Art. nr.	€	Art. nr.	€	Art. nr.	€	Art. nr.	€
630	3759122		3759222		3781072		3781082		3741072		3741082	
650	3760122		3760222		3781222		3781232		3741222		3741232	
700	3761122		3761222		3781272		3781282		3741272		3741282	
750	3762122		3762222		3781422		3781432		3741422		3741432	
800	3763122		3763222		3781472		3781482		3741472		3741482	
850	3764122		3764222		3781622		3781632		3741622		3741632	
900	3765122		3765222		3781672		3781682		3741672		3741682	
950	3766122		3766222		3781822		3781832		3741822		3741832	
1000	3767122		3767222		3781872		3781882		3741872		3741882	
1100	3767322		3767422		-		-		-		-	
1250	3769122		3769222		3782022		3782032		3742022		3742032	

Grotere diameters op aanvraag beschikbaar.

Vlinderkleppen handbediend*

Ø (mm)	Artikelnummer	€
650	1588112	
700	1589112	
750	1590112	
800	1591112	



*) Elektrische- en/of pneumatische bediening op aanvraag beschikbaar.

Grotere diameters op aanvraag beschikbaar.





VDL Groep

VDL Industrial Products is onderdeel van VDL Groep. VDL Groep is een internationale industriële onderneming die zich toelegt op de ontwikkeling, productie en verkoop van halffabricaten, bussen en overige eindproducten en de assemblage van personenauto's. In totaal maken 92 werkmaatschappijen verspreid over 19 landen en met bijna 15.000 medewerkers deel uit van dit familiebedrijf.

Vanuit het hoofdkantoor in Eindhoven begeleidt VDL Groep haar werkmaatschappijen die zelfstandig functioneren en resultaatverantwoordelijk zijn. Deze unieke structuur van kleine bedrijven zorgt ervoor dat de bedrijven tezamen, ieder vanuit hun eigen specialismen, een sterk team vormen. Een team dat continuïteit en flexibiliteit biedt.

Op het terrein van toeleveringen is VDL toonaangevend in metaalbewerking, mechatronische systemen en modulebouw, kunststofverwerking en oppervlaktebehandeling. Onder de divisie autoassemblage valt het produceren van personenauto's voor derden. De busdivisie bestaat uit chassis & chassis modules, touringcars, openbaarvervoerbussen, mini- & midibussen, speciale voertuigen en gebruikte bussen. De divisie eindproducten is veelomvattend: veersystemen voor de automotive industrie, warmte-, koel- en luchttechnische installaties, productieautomatiseringssystemen, installaties voor de olie-, gas- en petrochemische industrie, systemen voor de agrarische sector, zonnepanelen, dakkoffers, containerhandlingssystemen, afvalwerkingsvoertuigen, sigaren- en verpakkingsmachines, componenten voor bulkhandling en afzuiginstallaties en systemen voor explosie- en brandbeveiliging.



Kracht
door samenwerking

VDL Groep divisies

Sinds het ontstaan van VDL Groep in 1953 is het bedrijf uitgegroeid tot een internationale onderneming in diverse takken van industrie. Alle VDL-bedrijven zijn opgedeeld in vier divisies: Toeleveringen, Autoassemblage, Bussen en Eindproducten.

Toeleveringen

VDL Groep heeft nationaal en internationaal een ijzersterke positie opgebouwd in de toeleveringsbranche. De divisie toeleveringen telt een groot aantal toeleveringsbedrijven die hoogwaardige producten uit metaal en kunststof produceert. Elk bedrijf heeft zijn eigen specialisme, waarbij optimaal gebruik wordt gemaakt van de samenwerking met de zusterbedrijven. Op die manier heeft VDL alle disciplines onder één dak. De focus ligt op veelzijdige en flexibele capaciteit, korte doorlooptijden, kostenreductie en een uitstekende prijs/kwaliteit-verhouding. Door robotisering en automatisering streeft VDL voortdurend naar verbetering in efficiency.

Autoassemblage

Binnen de divisie autoassemblage worden personenauto's voor derden geassembleerd. Dit gebeurt bij de vestiging VDL Nedcar te Born. Vanaf tweede helft 2014 worden hier MINI's gemaakt voor BMW Group.

Bussen

- VDL Bus & Coach;

Binnen VDL Groep opereert de busdivisie onder de naam VDL Bus & Coach. VDL Bus & Coach bestaat uit meerdere busbedrijven die gezamenlijk actief zijn op de wereldmarkt. De kernactiviteiten van VDL Bus & Coach bestaan uit de ontwikkeling, productie, verkoop en after sales service van een breed pakket bussen, chassis modules en de in- en verkoop van gebruikte bussen. De productie vindt plaats in Nederland en België. Kwaliteit, veiligheid, duurzaamheid, comfort, lage onderhoudskosten, een laag brandstofverbruik en het milieu staan hoog in het vaandel bij VDL Bus & Coach.

- Verkoop en after sales;

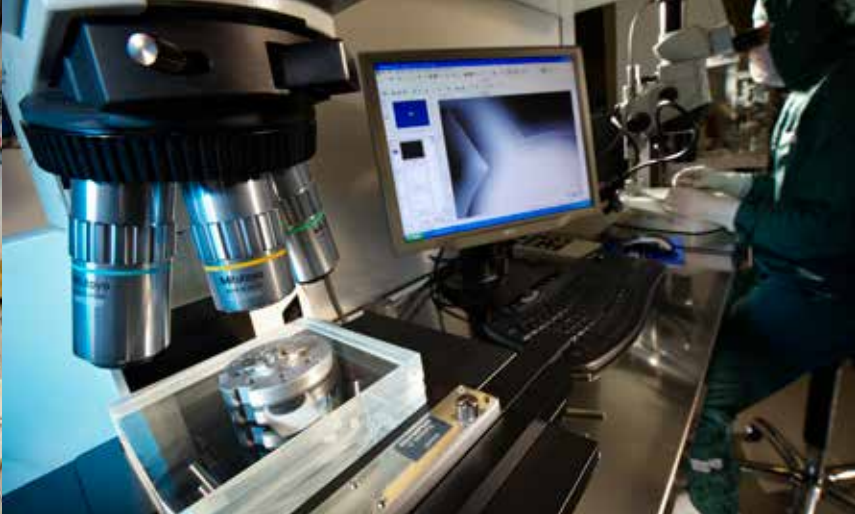
De producten van VDL Bus & Coach worden verkocht door een wereldwijd netwerk van eigen vestigingen, importeurs en agenten in meer dan 30 landen. Voor after sales en onderhoud kan de klant rekenen op een vlekkeloos en snel ingrijpen door medewerkers van één van de vele servicepunten. Een zeer omvangrijk distributienetwerk zorgt ervoor dat reserveonderdelen en busgerelateerde artikelen zo snel mogelijk op de plaats van bestemmingen geleverd worden.

Eindproducten

Een deel van de VDL-bedrijven ontwikkelt en produceert een breed scala aan producten voor zowel de industriële als de consumentenmarkt. Deze bedrijven vallen onder de divisie eindproducten. Zij bepalen zelfstandig hun marktpositie op nationaal en internationaal niveau. De bedrijven kiezen hun eigen toeleveranciers. Door de gemeenschappelijke focus op kwaliteit, flexibiliteit, innovatief vermogen, efficiency en kosten, leidt dit vaak tot een samenwerking met de bedrijven uit de divisie toeleveringen van VDL Groep.

VDL Groep disciplines

Alle bedrijven van VDL Groep bieden u graag als klant volledige ontwikkeling en realisatie van uw ideeën. Professionals kunnen uw meest complexe concepten analyseren en realiseren. Zij verdiepen zich in de materie, beschikken over ruime matrijs- en materiaalkennis, kunnen projectmatig denken en durven samen met u de technologische grenzen te verkennen. Vanzelfsprekend houdt een voor het project verantwoordelijke project manager u gedurende het ontwikkelingsproces voortdurend op de hoogte van de voortgang en ziet toe op de resultaten. Het resultaat is een heldere communicatie op “peer to peer” level. Kortom, de professionals van VDL staan borg voor een passend antwoord op zelfs de meest complexe vraag.



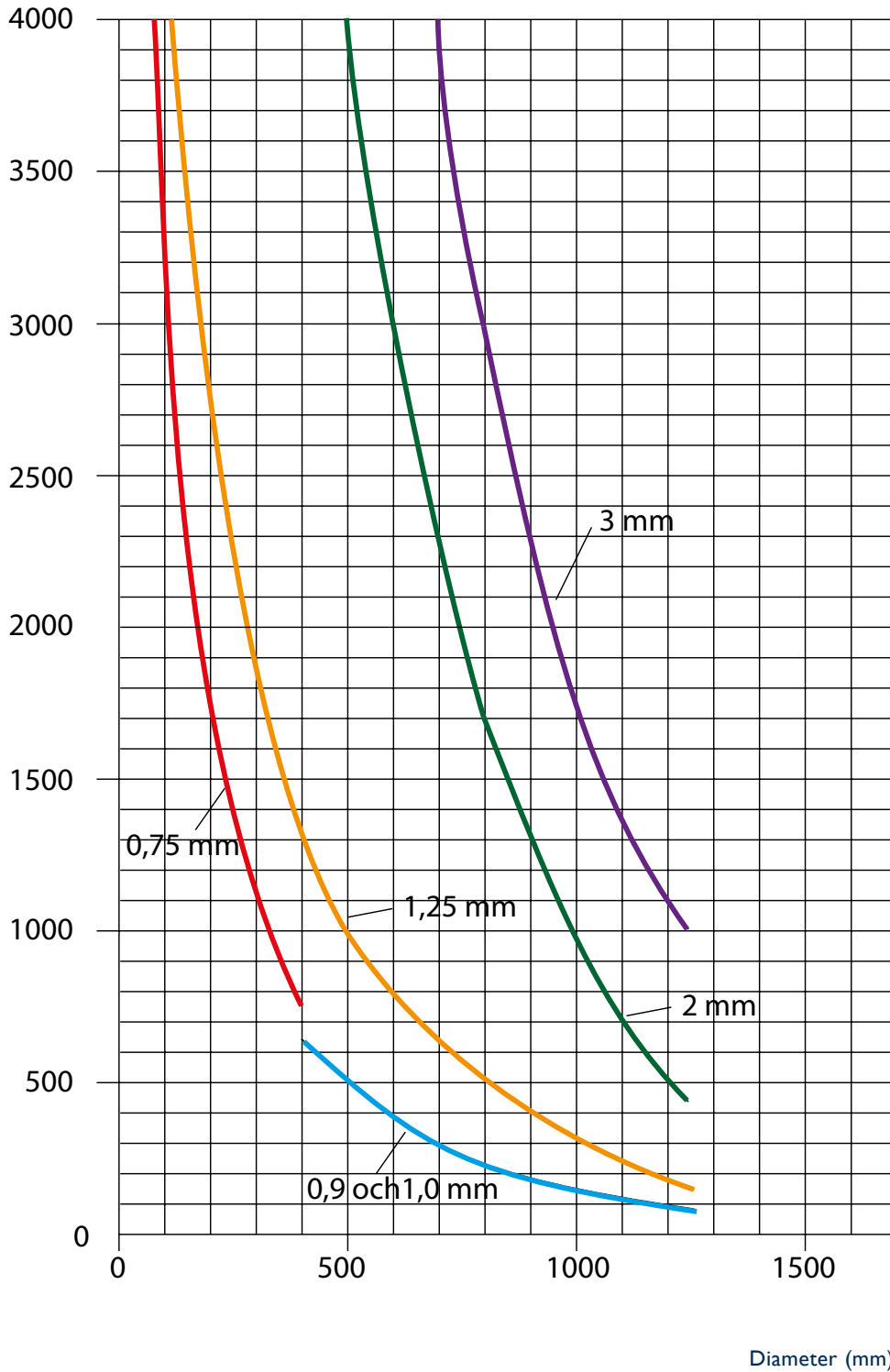
Technische informatie

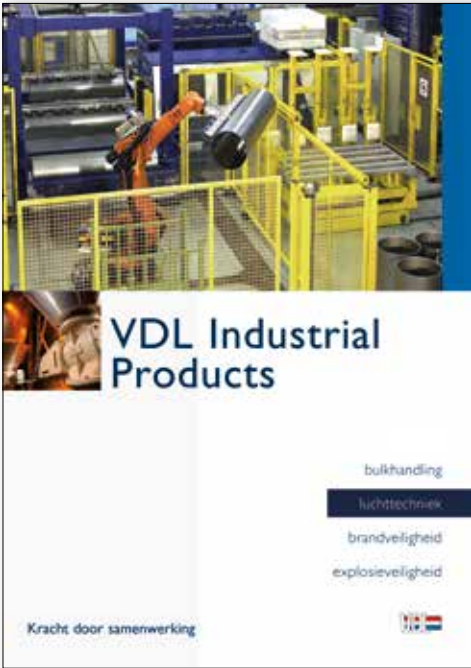
Luchtdebiet diagram

	Luchtvolumes bij diverse diameters												
	10 m/s	12 m/s	15 m/s	18 m/s	20 m/s	22 m/s	25 m/s	28 m/s	30 m/s	32 m/s	35 m/s	40 m/s	
80	181	217	271	326	362	398	452	506	543	579	633	723	
100	283	339	424	509	565	622	707	791	848	904	989	1.130	
120	407	488	610	732	814	895	1.017	1.139	1.221	1.302	1.424	1.628	
125	442	530	662	795	883	971	1.104	1.236	1.325	1.413	1.545	1.766	
140	554	665	831	997	1.108	1.219	1.385	1.551	1.662	1.772	1.939	2.216	
150	636	763	954	1.145	1.272	1.399	1.590	1.780	1.908	2.035	2.225	2.543	
160	723	868	1.085	1.302	1.447	1.592	1.809	2.026	2.170	2.315	2.532	2.894	
175	865	1.039	1.298	1.558	1.731	1.904	2.164	2.423	2.596	2.769	3.029	3.462	
180	916	1.099	1.373	1.648	1.831	2.014	2.289	2.564	2.747	2.930	3.205	3.662	
200	1.130	1.356	1.696	2.035	2.261	2.487	2.826	3.165	3.391	3.617	3.956	4.522	
225	1.431	1.717	2.146	2.575	2.861	3.147	3.577	4.006	4.292	4.578	5.007	5.723	
250	1.766	2.120	2.649	3.179	3.533	3.886	4.416	4.946	5.299	5.652	6.182	7.065	
275	2.137	2.565	3.206	3.847	4.274	4.702	5.343	5.984	6.411	6.839	7.480	8.549	
300	2.543	3.052	3.815	4.578	5.087	5.595	6.359	7.122	7.630	8.139	8.902	10.174	
315	2.804	3.365	4.206	5.047	5.608	6.169	7.010	7.851	8.412	8.973	9.814	11.216	
350	3.462	4.154	5.193	6.231	6.924	7.616	8.655	9.693	10.386	11.078	12.116	13.847	
400	4.522	5.426	6.782	8.139	9.043	9.948	11.304	12.660	13.565	14.469	15.826	18.086	
450	5.723	6.867	8.584	10.301	11.445	12.590	14.307	16.023	17.168	18.312	20.029	22.891	
500	7.065	8.478	10.598	12.717	14.130	15.543	17.663	19.782	21.195	22.608	24.728	28.260	
550	8.549	10.258	12.823	15.388	17.097	18.807	21.372	23.936	25.646	27.356	29.920	34.195	
600	10.174	12.208	15.260	18.312	20.347	22.382	25.434	28.486	30.521	32.556	35.608	40.694	
630	11.216	13.460	16.825	20.190	22.433	24.676	28.041	31.406	33.649	35.892	39.257	44.866	
650	11.940	14.328	17.910	21.492	23.880	26.268	29.850	33.432	35.820	38.208	41.789	47.759	
700	13.847	16.617	20.771	24.925	27.695	30.464	34.619	38.773	41.542	44.312	48.466	55.390	
800	18.086	21.704	27.130	32.556	36.173	39.790	45.216	50.642	54.259	57.876	63.302	72.346	
900	22.891	27.469	34.336	41.203	45.781	50.359	57.227	64.094	68.672	73.250	80.117	91.562	
1000	28.260	33.912	42.390	50.868	56.520	62.172	70.650	79.128	84.780	90.432	98.910	113.040	
1120	35.449	42.539	53.174	63.809	70.899	77.989	88.623	99.258	106.348	113.438	124.073	141.797	
1250	44.156	52.988	66.234	79.481	88.313	97.144	110.391	123.638	132.469	141.300	154.547	176.625	
1400	55.390	66.468	83.084	99.701	110.779	121.857	138.474	155.091	166.169	177.247	193.864	221.558	
1500	63.585	76.302	95.378	114.453	127.170	139.887	158.963	178.038	190.755	203.472	222.548	254.340	
1600	72.346	86.815	108.518	130.222	144.691	159.160	180.864	202.568	217.037	231.506	253.210	289.382	

Overzicht maximale onderdruk sendzimir verzinkt dunwandig leidingwerk

Onderdruk (mmWk)





bulkhandling

brandveiligheid

explosieveiligheid



VDL Industrial Products BV

Hoevenweg 3
5652 AW Eindhoven
Postbus 8822
5605 LV Eindhoven

Telefoon +31 (0)40 - 292 55 80
Fax +31 (0)40 - 292 55 02

Industrielaan - Industriezone III
B-9320 Aalst België

Telefoon +32 (0)53 - 83 70 90
Fax +32 (0)53 - 83 61 80

www.vdlindustrialproducts.com
sales@vdlindustrialproducts.com

